

dom|os



Building Automation

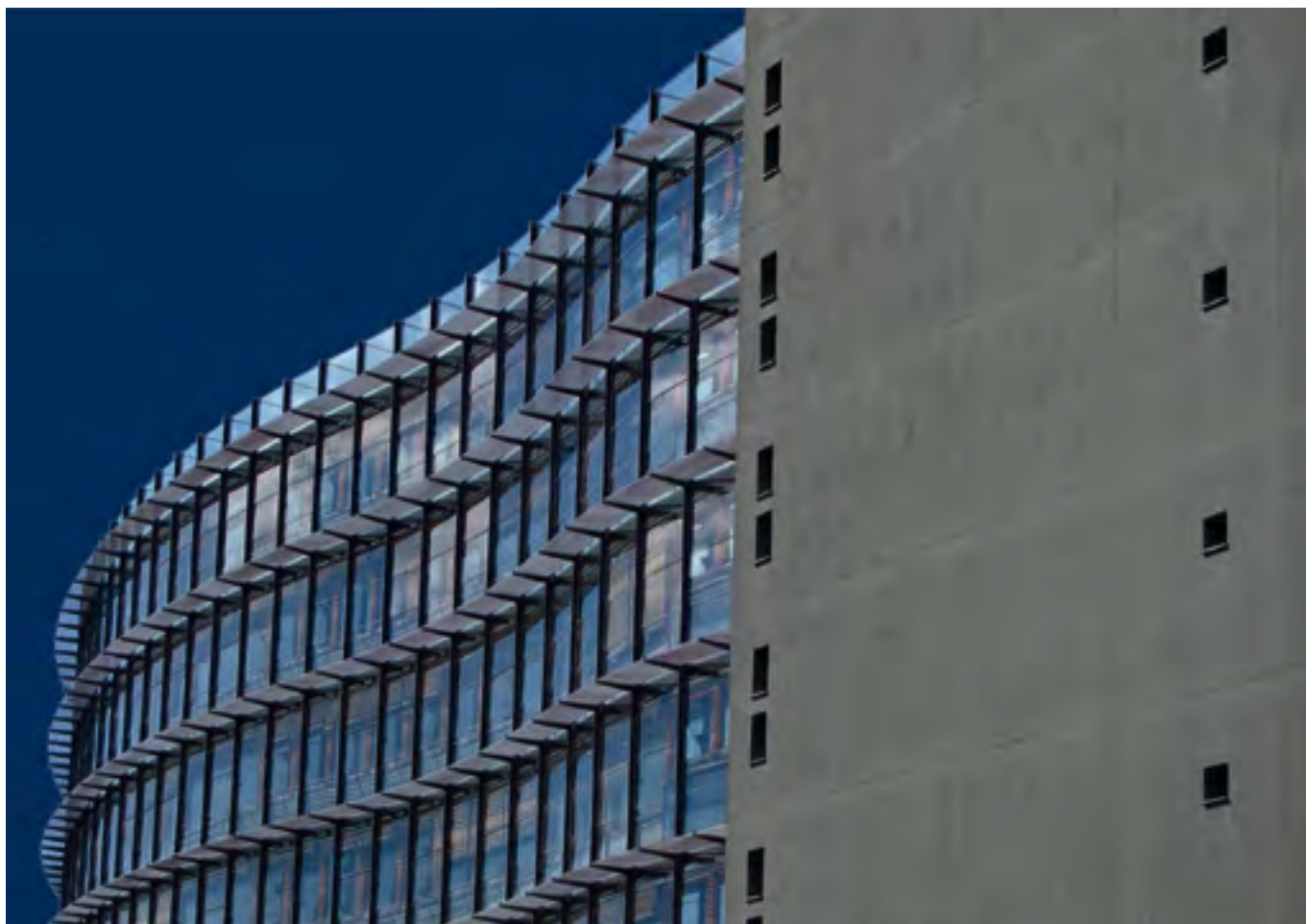
CATALOGO PRODOTTI
PRODUCT DATA

 DSSTech

INTRODUZIONE

INTRODUCTION

4	L'AZIENDA DSSTECH SRL <i>THE COMPANY DSSTECH SRL</i>
6	LA CASA AD ELEVATA EFFICIENZA ENERGETICA <i>HOME WITH HIGH EFFICIENCY ENERGY</i>
7	CONTROLLO REMOTO <i>REMOTE CONTROL</i>
8	SOLUZIONI PER CENTRI DIREZIONALI, EDIFICI PRODUTTIVI, PALAZZETTI SPORTIVI <i>SOLUTIONS FOR MANAGEMENT CENTERS, PRODUCTIVE BUILDINGS, SPORTS HALLS</i>
10	PROGETTO DI AUTOMAZIONE DI UN EDIFICIO <i>PROJECT OF AUTOMATION OF A BUILDING</i>
12	MAPPA FUNZIONALITÀ DI DOMOS <i>DOMOS MAP OF FEATURES</i>
13	GAMMA PRODOTTI E CARATTERISTICHE TECNICHE <i>RANGE OF PRODUCTS AND SPECIFICATIONS</i>



Con questo catalogo desideriamo fornire a progettisti ed installatori una visione di insieme della gamma prodotti di DSSTech srl per l'automazione di edifici produttivi, di servizi, residenziali.

La Comunità Europea da circa dieci anni, nell'ambito del progetto di riduzione dei consumi energetici, ha indicato quale obiettivo programmatico la ricerca dell'efficienza degli edifici constatando che sono responsabili del 40% del totale dei consumi di energia dell'Unione. Le tendenze di sviluppo a cui stiamo assistendo avvalorano tale consapevolezza da parte degli investitori ed evidenziano una crescente attenzione alla voce efficienza degli immobili. L'automazione degli edifici consente di incidere in modo rilevante sul loro consumo offrendo una gestione ottimale degli impianti (gestione integrata in regime di massima efficienza) e sul contenimento degli sprechi. Le moderne interfacce operatore consentono un utilizzo semplice ed immediato dell'automazione e rendono ancora più facile utilizzarne le potenzialità.

With this catalog we would like to provide designers and installers with a complete overview of DSSTech srl's range of products for the automation of productive, service and residential buildings.

The European Community, about ten years ago, has indicated as a goal the research of the building efficiency as it is responsible for 40% of the EU's total energy consumption. The development trends we are witnessing raise this awareness by investors and show increasing attention to the efficiency of new buildings. Building automation allows you to significantly affect the efficiency delivering optimal facility management (integrated management at maximum efficiency) and energy waste containment. Modern operator interfaces allow easy and immediate use of Automation.

CHI SIAMO COSA FACCIAMO

IL NOSTRO APPROCCIO ALLA BUILDING AUTOMATION

POLITICA DELLA QUALITÀ

Da 40 anni costruiamo sistemi di controllo

per impianti e macchine, per aziende nazionali, per amministrazioni pubbliche, per società multinazionali. Mixiamo l'esperienza di tanti anni all'approccio dei giovani ingegneri dello staff tecnico.

La filosofia che permea l'azienda si esprime attraverso la ricerca continua della qualità, dell'affidabilità, delle prestazioni.

Facciamo automazione di macchine, impianti e anche di edifici, siano essi produttivi o residenziali.

Il nostro approccio alla "building automation" mutua la nostra filosofia produttiva, quella che da anni guida l'attività di automazione industriale.

Utilizziamo soluzioni tecniche originali, controlliamo tutto il processo produttivo, sviluppiamo autonomamente il software e siamo in grado di fornire assistenza completa grazie all'elevato livello di preparazione dei nostri tecnici. Forniamo un servizio personalizzato e su misura del cliente. L'azienda è certificata secondo lo standard UNI EN ISO 9001:2008.

Una serie di caratteristiche e funzionalità

originali contraddistinguono il nostro approccio alla "building automation". Abbiamo sviluppato la nostra offerta in modo che garantisca:

- affidabilità di funzionamento da riferimento. Per tale ragione abbiamo ad esempio scelto di utilizzare come standard di comunicazione il protocollo CAN-bus. Inoltre per realizzare questo obiettivo abbiamo deciso di progettare, costruire, testare tutti i componenti in casa attuando un rigoroso controllo della qualità;
- un'esperienza d'uso semplice ed intuitiva su qualunque dispositivo: personal computer, tablet, smartphone. Parallelamente lo stesso approccio è stato utilizzato per sviluppare e mettere a punto lo strumento software di programmazione;
- la possibilità di gestire logiche complesse tramite moduli programmabili così da permettere di ottenere la massima efficienza dagli impianti tramite la loro completa integrazione;
- un servizio su misura che soddisfi pienamente le necessità del cliente, che non si limiti al progetto dell'impianto ma che comprenda anche l'assistenza in cantiere per la fase realizzativa, di programmazione, di avviamento.

"Costruire un rapporto di fiducia con i clienti

basato sul riconoscimento della nostra qualità, della nostra competenza, serietà e rispetto: cosicché queste caratteristiche diventino un valore aggiunto per il quale valga la pena di sceglierci e pagare il nostro prezzo".

Così come cita la nostra Missione aziendale la qualità è il primo contenuto che desideriamo offrire al cliente. Per tale ragione la nostra società ha scelto dal 2004 di lavorare in regime di qualità secondo lo standard UNI EN ISO 9001:2008

I nostri prodotti sono conformi alle seguenti direttive europee: EN55022, EN61000-3-2, EN61000-3-3, EN61000-4-2, EN61000-4-3, EN61000-4-4, EN61000-4-5, EN61000-4-6, EN61000-4-11.

Since 40 years we have built control systems

for plants and machines, for national companies, for public administrations, for multinational corporations. We mix the experience of many years with the approach of young engineers of the technical staff.

The philosophy that permeates the company is expressed through continuous research of quality, reliability and performance.

We make automation of machines, plants and even buildings, whether they are productive or residential.

Our approach to "building automation" converts our production philosophy, the one that has been driving industrial automation for years.

We use original technical solutions, we control the entire production process, we independently develop the software, and we can provide comprehensive assistance thanks to the high level of preparation of our technicians. We provide custom and customer-tailored customer service. The company is certified according to the UNI EN ISO 9001: 2008 standard.

A series of original functionalities and features

distinguish our approach to building automation. We focused on developing our offer so that it guarantees:

- reliability of reference operation. For this reason, for example, we have chosen to use the CAN-bus communication protocol. In addition to achieving this goal we have decided to design, build, test all components at home by implementing rigorous quality control;
- a simple and intuitive user experience on any device: personal computer, tablet, smartphone. At the same time, the same approach was used to develop and fine-tune the programming software tool;
- the ability to handle complex logic via programmable modules to enable maximum efficiency from the systems through their complete integration;
- a tailor-made service that fully meets the needs of the customer, which is not limited to the design of the plant but also includes on-site assistance for the construction, programming and start-up phase.

"Build a trusted relationship with customers

based on the recognition of our quality, our competence, our seriousness and respect, so that these features become an added value for which it is worthwhile to choose and pay our price."

As our Corporate Mission mentions, quality is the first content we want to offer to the customer. For this reason, our company has chosen since 2004 to work in quality according to the UNI EN ISO 9001:2008 standard.

The products comply with the following European directives:

EN55022, EN61000-3-2, EN61000-3-3, EN61000-4-2, EN61000-4-3, EN61000-4-4, EN61000-4-5, EN61000-4-6, EN61000-4-11.

WHO WE ARE
WHAT WE DO

OUR APPROACH
TO BUILDING
AUTOMATION

QUALITY POLICY



LA CASA AD ELEVATA EFFICIENZA ENERGETICA

HOME WITH HIGH ENERGY EFFICIENCY

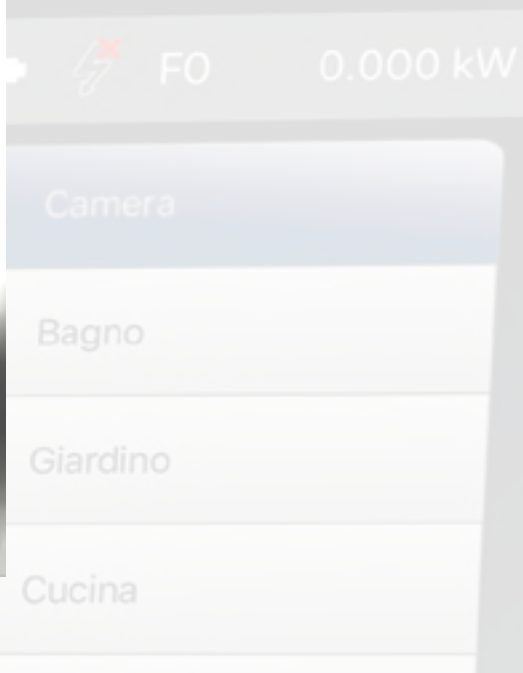


La tendenza alla costruzione di immobili in

classe energetica elevata o completamente passivi evidenzia una forte accelerazione. La casa ad alta efficienza adotta soluzioni impiantistiche che beneficiano della gestione puntuale offerta dall'automazione per ottenere il massimo delle prestazioni e dell'affidabilità. L'automazione può gestire la ventilazione meccanica controllata, la produzione di acqua sanitaria, il riscaldamento ed il raffrescamento, la produzione e stoccaggio energia, la gestione dei carichi, le motorizzazioni, oltre alle funzionalità che rendono comoda ed accogliente la casa. Deve inoltre poter offrire l'integrazione di sistemi terzi per consentire al proprietario di dotarsi delle funzionalità che desidera. Comunemente integriamo sistemi terzi quali ad esempio: impianti antintrusione omologati, impianti di video diffusione sofisticati, impianti di videosorveglianza. Rendiamo semplice l'utilizzo di una varietà di sensori e componenti. La soluzione DomOS di DSSTech srl si completa di moduli programmabili in grado di offrire gestioni complesse e non preventivabili.

The trend towards high or completely passive

energy-building buildings highlights a strong acceleration. The high efficiency home uses plant solutions that benefit from the timely management offered by automation to achieve maximum performance and reliability. Automation can handle controlled mechanical ventilation, production of sanitary water, heating and cooling, energy production and storage, load management, engines, in addition to the features that make the home comfortable and cozy. It also be able to offer third-party integration to enable the owner to have the features he wants. We commonly integrate third-party systems such as: homologated burglar alarm systems, sophisticated video distribution systems, video surveillance systems. We also make it easy to use a variety of sensors and components. The DomOS solution of DSSTech srl comes complete with programmable modules that offer complex and unpredictable event management.



DomOS offre una gestione semplice ed

immediata attraverso App iOS ed Android oltre che da PC. Con le App abbiamo introdotto nuovi standard in termini di sicurezza utilizzando connessioni crittografate, nuove funzionalità quali i comandi vocali, ottimizzato alcune funzionalità quali i "Preferiti" (da comporre in pochi secondi con i comandi che si utilizzano più frequentemente), la possibilità di creare specifici permessi per utente oppure ricevere real-time ogni tipo di notifica dall'impianto.

CONTROLLO
REMOTO



Luce

Luce5

Diretto5

DomOS offers instant and easy management

through App iOS and Android as well as PC. With the Apps we have introduced new security standards by using encrypted connections, new features such as voice commands, optimizing some features such as "Favorites" (to be compiled in seconds with commands that are used most frequently), the ability to create specific permissions per user or receive real-time any type of notification from the system.

REMOTE
CONTROL



Riscaldamento

Condizionamento

Rasotto

SOLUZIONI
PER CENTRI
DIREZIONALI,
EDIFICI
PRODUTTIVI,
PALAZZETTI
SPORTIVI



Efficienza energetica, utilizzo intelligente

delle risorse, qualità dell'aria, sicurezza, fruibilità dell'edificio. Connettere assieme una grande quantità di sensori ed attuatori, sistemi di terze parti, necessita di una vasta disponibilità di ingressi ed uscite con differenti linguaggi e tecnologie: la soluzione DomOS di DSSTech offre questa possibilità. Che si tratti di eseguire il controllo remoto di un immobile di servizio, quale ad esempio una palestra comunale, misurarne e memorizzarne i consumi di energia di acqua e gas, integrare tutti gli impianti tecnici per massimizzarne il rendimento, qualunque sia la necessità DSSTech offre una soluzione completa ed efficace. Gli edifici produttivi possono beneficiare di specifiche funzionalità che sono calibrate sulle lavorazioni che vi si realizzano: un esempio comune è il controllo degli impianti di produzione di aria compressa. L'ambiente di lavoro beneficia di funzionalità quali il controllo automatico della luminosità, la gestione automatica degli schermi ombreggianti, il controllo della qualità dell'aria, della temperatura ed umidità. Le nostre soluzioni di videosorveglianza offrono funzionalità che rappresentano lo stato dell'arte della tecnologia, dal controllo degli accessi alla possibilità di contare il numero di persone che entrano ed escono dall'edificio magari adottando anche lo strumento di riconoscimento facciale. La conduzione in massima efficienza di un immobile produttivo può beneficiare della nostra soluzione di supervisione, uno strumento in grado di raccogliere ed elaborare ogni tipo di dato e, se richiesto, alimentare il data base gestionale.



Energy efficiency, intelligence use of resources,

air quality, security, building usability. Connecting a large number of sensors and actuators, third-party systems, requires a wide range of inputs and outputs with different languages and technologies: DSSTech's DomOS offers this opportunity. Whether it is a remote control of a service facility such as a municipal gymnasium, measuring and storing its water and gas power consumption, integrating all technical installations to maximize its performance, whatever the need DSSTech offers a complete and effective solution. The production buildings can benefit from specific features that are calibrated for their machining operations: a common example is the control of compressed air production plants. The working environment benefits from features such as the constant light regulation, automatic shadow screen management, air quality control, temperature and humidity. Our video surveillance solutions offer features that represent state of the art technology, access control, and counting the number of people entering and leaving the building even by adopting the facial recognition tool. The most efficient conduct of a production facility can benefit from our supervisory solution, an instrument capable of collecting and processing any kind of data and, if required, feeding the ERP database.

*SOLUTIONS FOR
MANAGEMENT
CENTERS,
PRODUCTIVE
BUILDINGS,
SPORTS HALLS*



PROGETTO DI AUTOMAZIONE DI UN EDIFICIO



La ricerca della massima efficienza energetica

di un edificio, così come della fruibilità degli spazi, della qualità dell'ambiente e della sicurezza, passa dal progetto dell'Automazione. L'automazione dell'edificio consente una gestione ottimale ed integrata di tutti gli impianti ed apparati altrimenti non realizzabile.

Un esempio tipico riguarda la gestione delle apparecchiature per il riscaldamento, la ventilazione ed il condizionamento dell'aria, allo scopo di massimizzarne il rendimento offrendo il miglior comfort ambientale.

Il progetto dell'Automazione normalmente si sviluppa attorno alle funzionalità e alle gestioni che si intendono realizzare, idealmente fissa gli obiettivi da conseguire. Anche per quanto riguarda successive implementazioni.

Lo staff tecnico di DSSTech srl offre supporto al Professionista nella fase di redazione del progetto allo scopo di realizzare gli obiettivi di progetto e, nella fase esecutiva, fornisce assistenza agli installatori direttamente in cantiere così da garantire il conseguimento dei risultati desiderati.

Inoltre assiste l'utilizzatore con un programma formativo personalizzato così da permettergli la massima autonomia in termini di gestione dell'impianto. Infine utilizza strumenti per l'assistenza remota allo scopo di garantire l'ottimale efficienza dell'impianto negli anni.

Per supportare chiunque desideri sviluppare un progetto di automazione di un edificio abbiamo realizzato un documento che è scaricabile dal nostro sito alla sezione www.rasottodemos.com/it/download/progetto.



The search for the maximum energy efficiency

of a building, as well as the usability of spaces, the quality of the environment and safety, goes from the automation project. The automation of the building allows optimum and integrated management of all unpluggable systems and equipment.

A typical example concerns the management of heating, ventilation and air conditioning equipment, in order to maximize their performance by providing the best environmental comfort.

The Automation project normally develops around the functionality and management that is intended to achieve, ideally sets the goals to be achieved. Also with regard to subsequent implementations.

The technical staff of DSSTech srl provides support to the Professional during the drafting phase in order to realize the project objectives and, at the execution stage, provides assistance to installers directly on site so as to ensure the achievement of the desired results.

It also assists the user with a customized training program, enabling them maximum autonomy in plant management. Finally, it uses remote maintenance tools to ensure optimum plant efficiency over the years.

To support anyone who wants to develop a building automation project, we have created a document that can be downloaded from our website at www.rasottodomas.com/en/download/project.

PROJECT OF AUTOMATION OF A BUILDING



CONTABILIZZAZIONE CONSUMI
ACCOUNTING CONSUMPTION



CONTROLLO VOCALE
VOCAL CONTROL



MANUTENZIONE
MAINTENANCE



GESTIONE ENERGIA
ENERGY MANAGEMENT

FUNZIONALITÀ
AGGIUNTIVE

EXTRA
FUNCTIONS



IRRIGAZIONE
IRRIGATION



LUCI
LIGHTING



CONTROLLO CARICHI
LOAD CONTROL



CITOFONO
VIDEO ENTRYPHONE



CONDIZIONAMENTO
RISCALDAMENTO
COOLING
HEATING



GESTIONE
ALLARMI TECNICI
TECHNICAL ALARM
MANAGEMENT



SCENARI
SCENARIOS



MOTORIZZAZIONI
ENGINES



AUDIO VIDEO
AUDIO VIDEO



SICUREZZA
SECURITY

FUNZIONALITÀ
AGGIUNTIVE

EXTRA
FUNCTIONS



TELEASSISTENZA
TELEASSISTANCE



LOGICHE PROGRAMMABILI
PROGRAMMABLE LOGIC



SUPERVISIONE
MONITORING

GAMMA PRODOTTI E CARATTERISTICHE TECNICHE *RANGE OF PRODUCTS AND SPECIFICATIONS*

14	CONTROLLORI <i>CONTROL UNITS</i>
17	INTERFACCIA GRAFICHE <i>GRAPHIC INTERFACES</i>
19	MODULI INGRESSI <i>INPUT MODULES</i>
25	MODULI USCITA <i>OUTPUT MODULES</i>
30	MODULI MISTI <i>MIXED MODULES</i>
33	MODULI SENSORI AMBIENTE <i>AMBIENT SENSOR MODULES</i>
42	MODULI INFRAROSSO <i>INFRARED MODULES</i>
45	MODULO STAZIONE METEO <i>WEATHER STATION MODULE</i>
46	MODULI ENERGIA <i>POWER MODULES</i>
52	MODULI AUDIO <i>AUDIO MODULES</i>
54	MODULO GSM <i>GSM MODULE</i>
55	MODULI RIPETITORI <i>REPETING MODULES</i>
56	MODULI PROGRAMMABILI <i>PROGRAMMABLE MODULES</i>
60	MODULI ALIMENTATORI <i>POWER SUPPLY MODULES</i>
65	ACCESSORI <i>ACCESSORIES</i>
66	SOFTWARES <i>SOFTWARES</i>

TKC21



CONTROLORE GESTIONE 300 OGGETTI

controllore con micro-processore a 16-bit per la gestione dell'impianto

- 1 porta USB per programmare il sistema
- 1 porta seriale CAN-bus per comunicare con i moduli dell'impianto
- 1 porta seriale RS485 per comunicare con il touch screen modello OPT10 oppure con modulo cieco MPC10
- RTC con batteria tampone
- display LCD a due righe per visualizzare informazioni relative alla diagnostica e allo stato del controllore e dell'impianto
- fino a 300 oggetti gestibili

CONTROL UNIT USB 300 OBJECTS

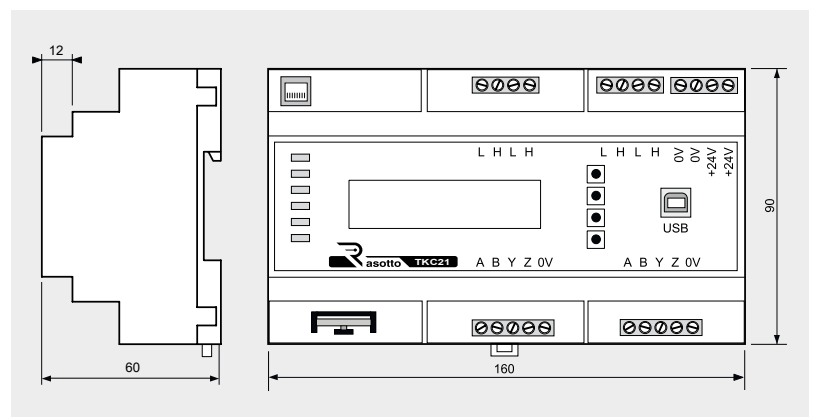
control unit with 16-bit microprocessor for system management

- 1 USB port to program the system
- 1 CAN-bus serial port to communicate with the system's modules
- 1 RS485 serial port to connect the OPT10 touch screen or with MPC10 blind module
- RTC with backup battery
- 2 rows LCD display to visualize diagnostic and datas relating controller and system status
- up to 300 objects managed

CARATTERISTICHE TECNICHE
TECHNICAL FEATURES

Alimentazione Power supply	24Vdc +/- 10%
Assorbimento Energy consumption	60-80 mA
Porte seriali Serial ports	CAN bus, RS485, USB
Display Display	LCD 2 righe da 16 caratteri ciascuna 2 rows LCD with 16 digits
Condizioni di funzionamento Operation conditions	0..+55 °C / 20..90% U.R. senza condensa 0..+55 °C / 20..90% R.U. without condensation
Montaggio Mounting	guida DIN - EN 50022 DIN rail - EN 50022
Dimensioni / Moduli DIN Dimensions / DIN modules	160x90x60 mm / 9
Grado di protezione IP rating	IP20

DIMENSIONI
DIMENSIONS



CONTROLORE GESTIONE 1000 OGGETTI

controllore basato su microprocessore CORTEX A8 @ 1GHz

- memoria flash da 256MB
- 1 porta Ethernet per la programmazione
- 1 porta seriale CAN-bus per comunicare con i moduli dell'impianto
- 1 porta seriale RS485 per comunicare con il touch screen modello OPT10 o con il modulo cieco MPC10
- RTC con batteria tampone
- display LCD a due righe per visualizzare informazioni relative alla diagnostica e allo stato del controllore e dell'impianto
- accesso con pulsanti al menù di impostazione dei parametri di rete
- massimo 1000 oggetti gestibili dal controllore

TKC22



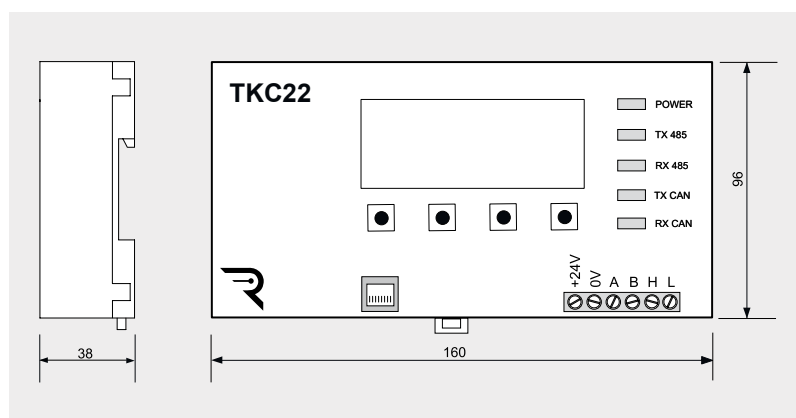
CONTROL UNIT 1000 OBJECTS

control unit with CORTEX A8 @ 1GHz microprocessor

- 256MB Flash memory
- 1 ethernet port to program the system
- 1 CAN-bus serial port to connect the system's modules
- 1 RS485 serial port to connect the OPT10 touch screen or with MPC10 blind module
- RTC with backup battery
- 2 rows LCD display to visualize diagnostic and datas relating controller and system status
- buttons to access to the network's parameter setting menu
- up to 1000 objects managed

Alimentazione Power supply	24Vdc +/- 10%
Assorbimento Energy consumption	max 400 mA
Porte seriali Serial ports	CAN bus, RS485, Ethernet
Display Display	LCD 2 righe da 16 caratteri ciascuna 2 rows LCD with 16 digits
Condizioni di funzionamento Operation conditions	0..+55 °C / 20..90% U.R. senza condensa 0..+55 °C / 20..90% R.U. without condensation
Montaggio Mounting	guida DIN - EN 50022 DIN rail - EN 50022
Dimensioni / Moduli DIN Dimensions / DIN modules	160x96x38 mm / 9
Grado di protezione IP rating	IP20

CARATTERISTICHE TECNICHE
TECHNICAL FEATURES



DIMENSIONI
DIMENSIONS

TKC23



CONTROLORE GESTIONE 1000 OGGETTI CON MODULO INTERFACCIA GRAFICA INTEGRATO
controllore basato su microprocessore CORTEX A8 @ 1GHz con interfaccia grafica integrata (consigliato per edilizia residenziale)

- memoria flash da 256MB
- 1 porta Ethernet per la programmazione
- 1 porta seriale CAN-bus per comunicare con i moduli dell'impianto
- RTC con batteria tampone
- display LCD a due righe per visualizzare informazioni relative alla diagnostica e allo stato del controllore e dell'impianto
- accesso con pulsanti al menù di impostazione dei parametri di rete
- massimo 1000 oggetti gestibili dal controllore
- comandabile attraverso App da PC, tablet o smartphone

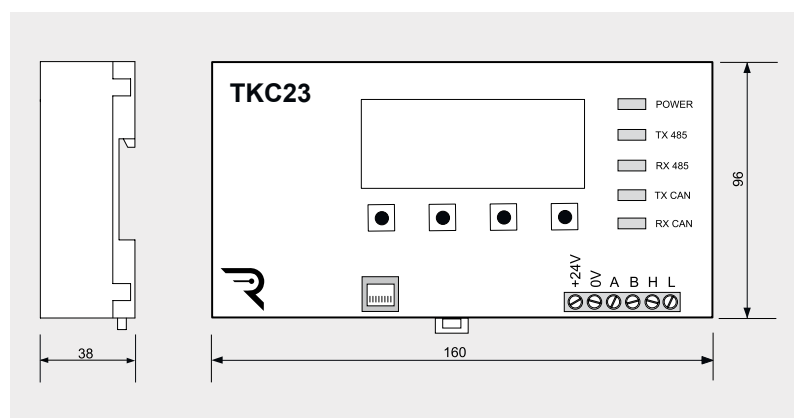
CONTROL UNIT 1000 OBJECTS WITH INTEGRATED GRAPHIC INTERFACE MODULE
control unit with CORTEX A8 @ 1GHz microprocessor with integrated graphic interface (for residential use only)

- 256MB flash memory
- 1 ethernet port to program the system
- 1 CAN-bus serial port to communicate with the system's modules
- RTC with backup battery
- 2 rows LCD display to visualize diagnostic and datas relating controller and system status
- buttons to access to the network's parameter setting menu
- up to 1000 objects managed
- manageable through App from PC, tablet or smartphone

CARATTERISTICHE TECNICHE
TECHNICAL FEATURES

Alimentazione Power supply	24Vdc +/- 10%
Assorbimento Energy consumption	max 400 mA
Porte seriali Serial ports	CAN bus, RS485, Ethernet
Display Display	LCD 2 righe da 16 caratteri ciascuna 2 rows LCD with 16 digits
Condizioni di funzionamento Operation conditions	0..+55 °C / 20..90% U.R. senza condensa 0..+55 °C / 20..90% R.U. without condensation
Montaggio Mounting	guida DIN - EN 50022 DIN rail - EN 50022
Dimensioni / Moduli DIN Dimensions / DIN modules	160x96x38 mm / 9
Grado di protezione IP rating	IP20

DIMENSIONI
DIMENSIONS



TOUCH SCREEN 10"

interfaccia touch screen basata su microprocessore CORTEX A8 @1GHz

- touch screen resistivo display LCD da 10 pollici, risoluzione 800x600
- memoria flash da 256MB
- 1 porta seriale RS485 per comunicare con i controllori TKC21 o TKC22
- 1 porta ethernet per connettersi alla rete locale
- comandabile attraverso App, da PC, smartphone o tablet

TOUCH SCREEN 10"

touch screen interface, with CORTEX A8 @ 1GHz microprocessor

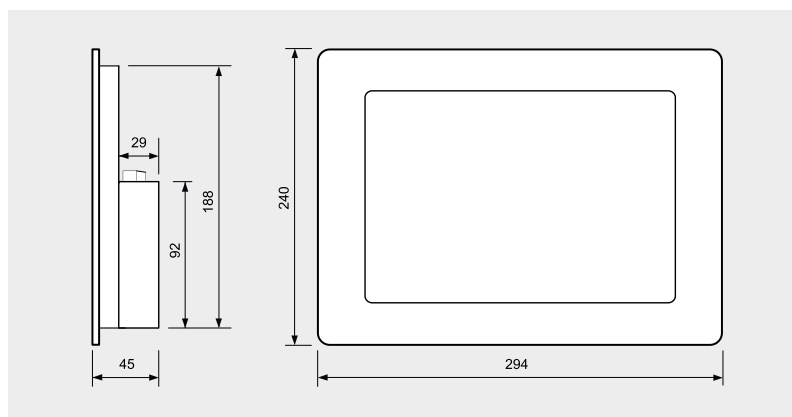
- resistive touch screen with 10" LCD display, 800x600 resolution
- 256MB Flash memory
- 1 RS485 serial port to communicate with the TKC21 or TKC22 control units
- 1 ethernet port to connect to the local network
- manageable by App from PC, smartphone and tablet

OPT10



Alimentazione Power supply	24Vdc +/- 10%
Assorbimento Energy consumption	max 500 mA
Ingressi Inputs	-
Uscite Outputs	-
Porte seriali Serial ports	CAN bus, RS485, Ethernet
Display Display	TFT a colori da 10" 800x600 px 10" colours TFT 800x600 px
Condizioni di funzionamento Operation conditions	0..+55 °C / 20..90% U.R. senza condensa 0..+55 °C / 20..90% R.U. without condensation
Montaggio Mounting	montaggio ad incasso con scatola SOPT10 wall-mounting with SOPT10 box
Dimensioni / Moduli DIN Dimensions / DIN modules	294x240x45 mm
Grado di protezione IP rating	IP20

CARATTERISTICHE TECNICHE
TECHNICAL FEATURES



DIMENSIONI
DIMENSIONS

MPC10



MODULO CIECO INTERFACCIA GRAFICA ETHERNET

interfaccia grafica basata su microprocessore CORTEX A8 @ 1GHz

- memoria flash da 256MB
- 1 porta seriale RS485 per comunicare con TKC21 o TKC22
- 1 porta Ethernet per connettersi con la rete locale
- comandabile attraverso App da PC, tablet o smartphone

ETHERNET BLIND MODULE GRAPHIC INTERFACE

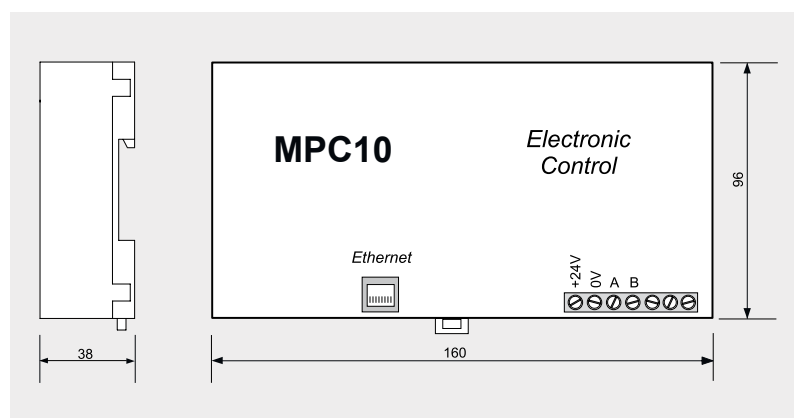
GUI module, with CORTEX A8 @ 1GHz microprocessor

- 256MB Flash memory
- 1 RS485 serial port to communicate with the TKC21 or TKC22 control units
- 1 ethernet port to connect to the local network
- manageable by App from PC, smartphone and tablet

CARATTERISTICHE TECNICHE
TECHNICAL FEATURES

Alimentazione Power supply	24Vdc +/- 10%
Assorbimento Energy consumption	max 350 mA
Ingressi Inputs	-
Uscite Outputs	-
Porte seriali Serial ports	CAN bus, RS485, Ethernet
Display Display	-
Condizioni di funzionamento Operation conditions	0..+55 °C / 20..90% U.R. senza condensa 0..+55 °C / 20..90% R.U. without condensation
Montaggio Mounting	guida DIN - EN 50022 DIN rail - EN 50022
Dimensioni / Moduli DIN Dimensions / DIN modules	160x96x38 mm / 9
Grado di protezione IP rating	IP20

DIMENSIONI
DIMENSIONS



MODULO 4 INGRESSI PER TRASMISSIONE RADIOFREQUENZA

modulo trasmettitore radio frequenza da usare in combinazione con il modulo ricevitore attivo TKC27

- 4 ingressi digitali per collegamento contatti puliti (es. pulsanti, sensori presenza, ecc.).

4 INPUTS MODULE FOR RADIO FREQUENCY TRANSMISSION

RF transmitter module to be used in combination with the TKC27 active RF receiver module

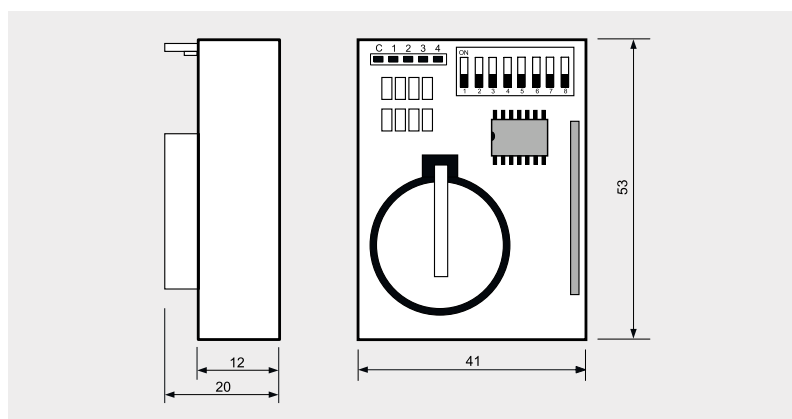
- 4 digital inputs to connect dry contacts (e.g. buttons, presence sensors, etc.)

TKC12



Alimentazione <i>Power supply</i>	batteria litio 3Vdc <i>3Vdc lithium battery</i>
Assorbimento <i>Energy consumption</i>	max 7 mA
Ingressi <i>Inputs</i>	4
Uscite <i>Outputs</i>	-
Interfaccia RF <i>RF interface</i>	433,82 MHz
Display <i>Display</i>	-
Condizioni di funzionamento <i>Operation conditions</i>	0..+55 °C / 20..90% U.R. senza condensa <i>0..+55 °C / 20..90% R.U. without condensation</i>
Montaggio <i>Mounting</i>	scatola 503/504 <i>503/504 box</i>
Dimensioni / Moduli DIN <i>Dimensions / DIN modules</i>	41x53x20 mm
Grado di protezione <i>IP rating</i>	IP20

CARATTERISTICHE TECNICHE
TECHNICAL FEATURES



DIMENSIONI
DIMENSIONS

TKC27



MODULO RICEVITORE RADIOFREQUENZA

modulo ricevitore RF attivo, riceve ed invia messaggi attraverso CAN-bus

- 16 ingressi digitali acquisiti via RF da moduli trasmettitori tipo TKC12

RADIO FREQUENCY RECEIVER MODULE

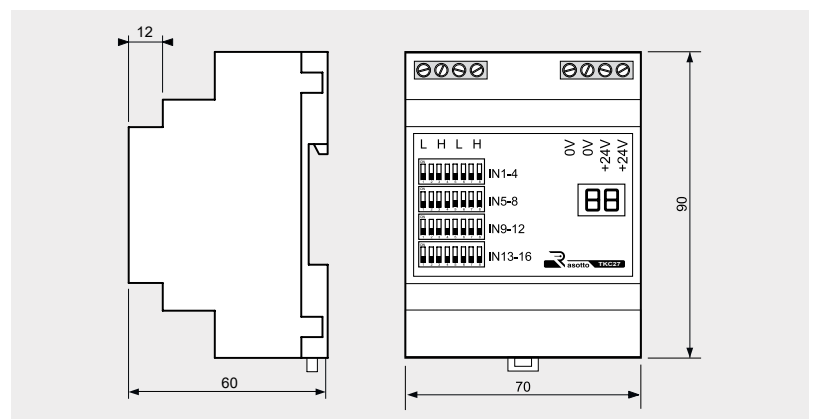
active RF receiver module, it sends and receives messages through CAN-bus

- 16 digital inputs acquired via RF by TKC12 transmitter modules

CARATTERISTICHE TECNICHE
TECHNICAL FEATURES

Alimentazione Power supply	24Vdc +/- 10%
Assorbimento Energy consumption	50 mA
Ingressi Inputs	16 RF
Uscite Outputs	-
Interfaccia RF RF interface	433,82 MHz
Display Display	-
Condizioni di funzionamento Operation conditions	0..+55 °C / 20..90% U.R. senza condensa 0..+55 °C / 20..90% R.U. without condensation
Montaggio Mounting	guida DIN - EN 50022 DIN rail - EN 50022
Dimensioni / Moduli DIN Dimensions / DIN modules	70x90x60 mm / 4
Grado di protezione IP rating	IP20

DIMENSIONI
DIMENSIONS



MODULO 4 INGRESSI ATTIVO CON INDICATORI LED

modulo ingresso attivo, invia e riceve messaggi attraverso CAN-bus

- 4 ingressi digitali opto-isolati per collegamento di contatti puliti (es. pulsanti, sensori di presenza, ecc.)
- 4 uscite per LED di segnalazione stato oggetto

4 INPUTS ACTIVE MODULE WITH LED INDICATORS

active inputs modules, it sends and receives messages through CAN-bus

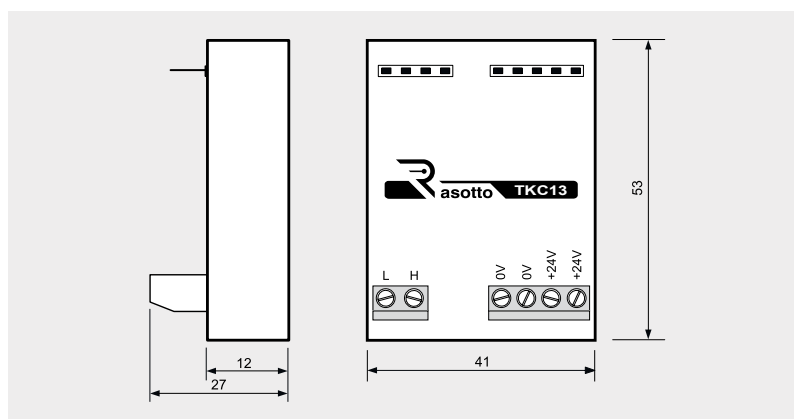
- 4 optoisolated digital inputs to connect dry contacts (e.g. buttons, presence sensors, etc.)
- 4 outputs for objects status report (via LED)

TKC13



Alimentazione Power supply	24Vdc +/- 10%
Assorbimento Energy consumption	max 80 mA
Ingressi Inputs	4 PNP 24Vdc optoisolati 4 PNP 24Vdc optoisolated
Uscite Outputs	4 o.c. per led stato 4 o.c. for signaling leds
Porte seriali Serial ports	CAN bus
Display Display	-
Condizioni di funzionamento Operation conditions	0..+55 °C / 20..90% U.R. senza condensa 0..+55 °C / 20..90% R.U. without condensation
Montaggio Mounting	scatola 503/504 503/504 box
Dimensioni / Moduli DIN Dimensions / DIN modules	41x53x27 mm
Grado di protezione IP rating	IP20

CARATTERISTICHE TECNICHE
TECHNICAL FEATURES



DIMENSIONI
DIMENSIONS

TKC15



MODULO 4 INGRESSI ATTIVO CON INDICATORI LED

modulo ingresso attivo, invia e riceve messaggi attraverso CAN-bus

- 4 ingressi digitali opto-isolati per collegamento di contatti puliti (es. pulsanti, sensori di presenza, ecc.)
- 4 uscite per LED di segnalazione stato oggetto

4 INPUTS ACTIVE MODULE WITH LED INDICATORS

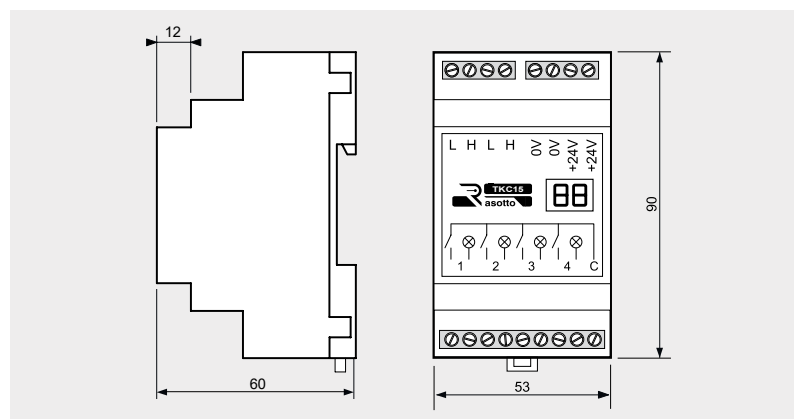
active inputs modules, it sends and receives messages through CAN-bus

- 4 optoisolated digital inputs to connect dry contacts (e.g. buttons, presence sensors, etc.)
- 4 outputs for objects status report (via LED)

CARATTERISTICHE TECNICHE
TECHNICAL FEATURES

Alimentazione Power supply	24Vdc +/- 10%
Assorbimento Energy consumption	20-100 mA
Ingressi Inputs	4 PNP 24Vdc optoisolati 4 PNP 24Vdc optoisolated
Uscite Outputs	4 o.c. per led stato 4 o.c. for signaling leds
Porte seriali Serial ports	CAN bus
Display Display	2 cifre 2 digits
Condizioni di funzionamento Operation conditions	0..+55 °C / 20..90% U.R. senza condensa 0..+55 °C / 20..90% R.U. without condensation
Montaggio Mounting	guida DIN - EN 50022 DIN rail - EN 50022
Dimensioni / Moduli DIN Dimensions / DIN modules	53x90x60 mm / 3
Grado di protezione IP rating	IP20

DIMENSIONI
DIMENSIONS



MODULO 8 INGRESSI ATTIVO CON INDICATORI LED

modulo ingressi attivo, invia e riceve messaggi su CAN-bus

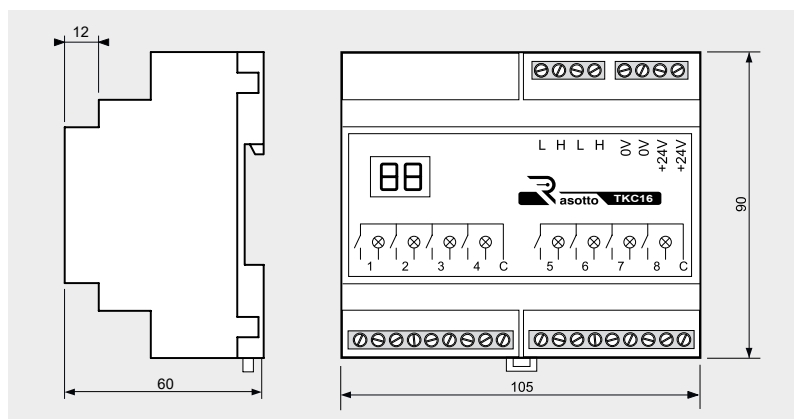
- 8 ingressi digitali optoisolati per collegamento di contatti puliti (es. pulsanti, sensori presenza, ecc.)
- 8 uscite per LED di segnalazione stato oggetto

8 INPUTS ACTIVE MODULE WITH LED INDICATORS

active inputs modules, it sends and receives messages through CAN-bus

- 8 optoisolated digital inputs to connect dry contacts (e.g. buttons, presence sensors, etc.)
- 8 outputs for object's state signaling led

Alimentazione Power supply	24Vdc +/- 10%
Assorbimento Energy consumption	20-200 mA
Ingressi Inputs	8 PNP 24Vdc optoisolati 8 PNP 24Vdc optoisolated
Uscite Outputs	8 o.c. per led stato 8 o.c. for signaling leds
Porte seriali Serial ports	CAN bus
Display Display	2 cifre 2 digits
Condizioni di funzionamento Operation conditions	0..+55 °C / 20..90% U.R. senza condensa 0..+55 °C / 20..90% R.U. without condensation
Montaggio Mounting	guida DIN - EN 50022 DIN rail - EN 50022
Dimensioni / Moduli DIN Dimensions / DIN modules	105x90x60 mm / 6
Grado di protezione IP rating	IP20



TKC16



CARATTERISTICHE TECNICHE
TECHNICAL FEATURES

DIMENSIONI
DIMENSIONS

TKC26



MODULO 16 INGRESSI ATTIVO

modulo ingressi attivo, invia e riceve messaggi su CAN-bus

- 16 ingressi digitali optoisolati per collegamento di contatti puliti (es. pulsanti, sensori presenza, ecc.)

16 INPUTS ACTIVE MODULE

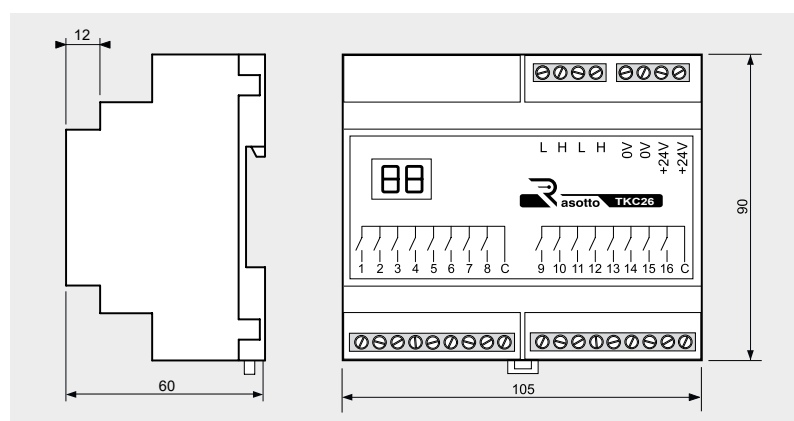
active inputs modules, it sends and receives messages through CAN-bus

- 16 optoisolated digital inputs to connect dry contacts (e.g. buttons, presence sensors, etc.)

CARATTERISTICHE TECNICHE
TECHNICAL FEATURES

Alimentazione Power supply	24Vdc +/- 10%
Assorbimento Energy consumption	20-210 mA
Ingressi Inputs	16 PNP 24Vdc optoisolati 16 PNP 24Vdc optoisolated
Uscite Outputs	-
Porte seriali Serial ports	CAN bus
Display Display	2 cifre 2 digits
Condizioni di funzionamento Operation conditions	0..+55 °C / 20..90% U.R. senza condensa 0..+55 °C / 20..90% R.U. without condensation
Montaggio Mounting	guida DIN - EN 50022 DIN rail - EN 50022
Dimensioni / Moduli DIN Dimensions / DIN modules	105x90x60 mm / 6
Grado di protezione IP rating	IP20

DIMENSIONI
DIMENSIONS



MODULO 4 USCITE A RELÈ

modulo uscite attivo, invia e riceve messaggi su CAN-bus

- 4 uscite a relè con contatti NA 230Vac 16A in AC1

4 OUTPUTS MODULE WITH RELAYS

active output module, it sends and receives messages through CAN-bus

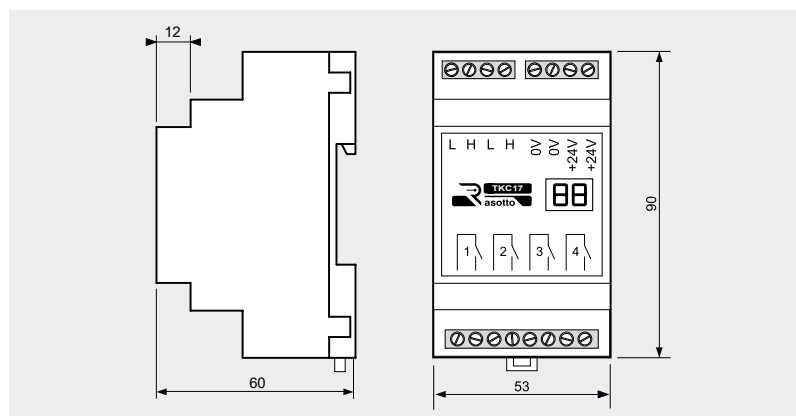
- 4 relays output with NO contacts, 230Vac, 16A, AC1

Alimentazione Power supply	24Vdc +/- 10%
Assorbimento Energy consumption	16-130 mA
Ingressi Inputs	-
Uscite Outputs	4 relè NA 230Vac 16A in AC1 4 NO relays 230Vac 16A AC1
Porte seriali Serial ports	CAN bus
Display Display	2 cifre 2 digits
Condizioni di funzionamento Operation conditions	0..+55 °C / 20..90% U.R. senza condensa 0..+55 °C / 20..90% R.U. without condensation
Montaggio Mounting	guida DIN - EN 50022 DIN rail - EN 50022
Dimensioni / Moduli DIN Dimensions / DIN modules	53x90x60 mm / 3
Grado di protezione IP rating	IP20

TKC17



CARATTERISTICHE TECNICHE
TECHNICAL FEATURES



DIMENSIONI
DIMENSIONS

TKC17D



MODULO 4 USCITE A RELÈ

modulo uscite attivo, utilizzo in abbinata al modulo TKC19

- modulo uscite attivo, invia e riceve messaggi su CAN-bus
- 4 uscite a relè con contatti NA 230Vac 16A in AC1

4 OUTPUTS MODULE WITH RELAYS

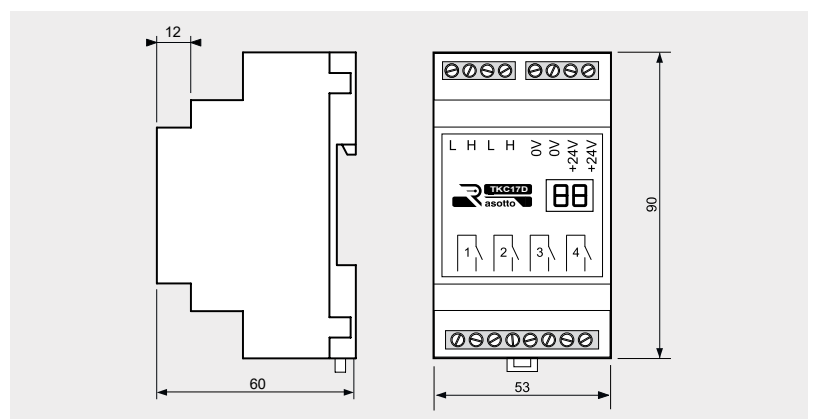
use in combination with the TKC19 module

- active output module, it sends and receives messages through CAN-bus
- 4 relays output with NO contacts, 230Vac, 16A, AC1

CARATTERISTICHE TECNICHE
TECHNICAL FEATURES

Alimentazione Power supply	24Vdc +/- 10%
Assorbimento Energy consumption	16-130 mA
Ingressi Inputs	-
Uscite Outputs	4 relè NA 230Vac 16A in AC1 4 NO relays 230Vac 16A AC1
Porte seriali Serial ports	CAN bus
Display Display	2 cifre 2 digits
Condizioni di funzionamento Operation conditions	0..+55 °C / 20..90% U.R. senza condensa 0..+55 °C / 20..90% R.U. without condensation
Montaggio Mounting	guida DIN - EN 50022 DIN rail - EN 50022
Dimensioni / Moduli DIN Dimensions / DIN modules	53x90x60 mm / 3
Grado di protezione IP rating	IP20

DIMENSIONI
DIMENSIONS



MODULO 8 USCITE A RELÈ

modulo uscite attivo, invia e riceve messaggi su CAN-bus

- 8 uscite a relè con contatti NA 230Vac 16A in AC1

8 OUTPUTS MODULE WITH RELAYS

active output module, it sends and receives messages through CAN-bus

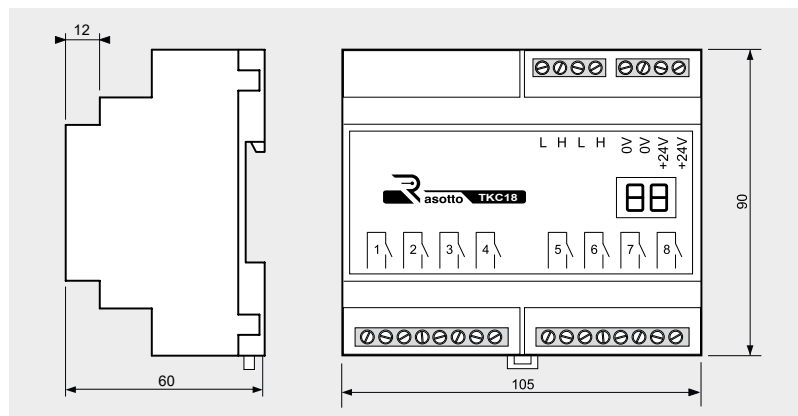
- 8 relays output with NO contacts, 230Vac, 16A, AC1

Alimentazione Power supply	24Vdc +/- 10%
Assorbimento Energy consumption	16-245 mA
Ingressi Inputs	-
Uscite Outputs	8 relè NA 230Vac 16A in AC1 8 NO relays 230Vac 16A AC1
Porte seriali Serial ports	CAN bus
Display Display	2 cifre 2 digits
Condizioni di funzionamento Operation conditions	0..+55 °C / 20..90% U.R. senza condensa 0..+55 °C / 20..90% R.U. without condensation
Montaggio Mounting	guida DIN - EN 50022 DIN rail - EN 50022
Dimensioni / Moduli DIN Dimensions / DIN modules	105x90x60 mm / 6
Grado di protezione IP rating	IP20

TKC18



CARATTERISTICHE TECNICHE
TECHNICAL FEATURES



DIMENSIONI
DIMENSIONS

TKC19



MODULO 4 USCITE ANALOGICHE 0-10V LUCI

modulo comando dimmer attivo, invia e riceve messaggi su CAN-bus

- 4 uscite 0-10Vdc per comando moduli dimmer con ingresso in tensione 0-10Vdc

4 ANALOGIC OUTPUTS 0-10V FOR LIGHT DIMMING

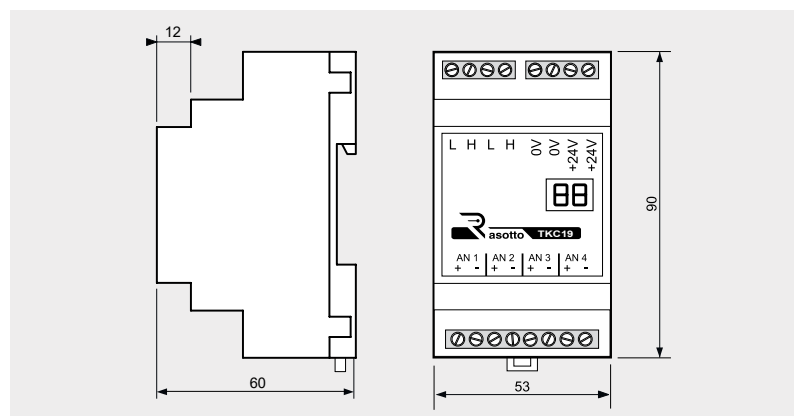
dimmer control active module, it sends and receives messages through CAN-bus

- 4 0-10Vdc outputs to control dimmer module with 0-10Vdc voltage input

CARATTERISTICHE TECNICHE
TECHNICAL FEATURES

Alimentazione Power supply	24Vdc +/- 10%
Assorbimento Energy consumption	30 mA
Ingressi Inputs	-
Uscite Outputs	4 x 0-10Vdc
Porte seriali Serial ports	CAN bus
Display Display	2 cifre 2 digits
Condizioni di funzionamento Operation conditions	0..+55 °C / 20..90% U.R. senza condensa 0..+55 °C / 20..90% R.U. without condensation
Montaggio Mounting	guida DIN - EN 50022 DIN rail - EN 50022
Dimensioni / Moduli DIN Dimensions / DIN modules	53x90x60 mm / 3
Grado di protezione IP rating	IP20

DIMENSIONI
DIMENSIONS



MODULO 4 USCITE ANALOGICHE 0-10V SPLITTER

modulo regolazione velocità splitter attivo, invia e riceve messaggi su CAN-bus

- 4 uscite 0-10Vdc per regolazione velocità splitter, ventilatori, ecc.

4 ANALOGIC OUTPUTS 0-10V FOR SPLITTER MANAGEMENT

splitter's speed control active module, it sends and receives messages through CAN-bus

- 4 0-10Vdc outputs for splitter's (fan, etc.) speed control

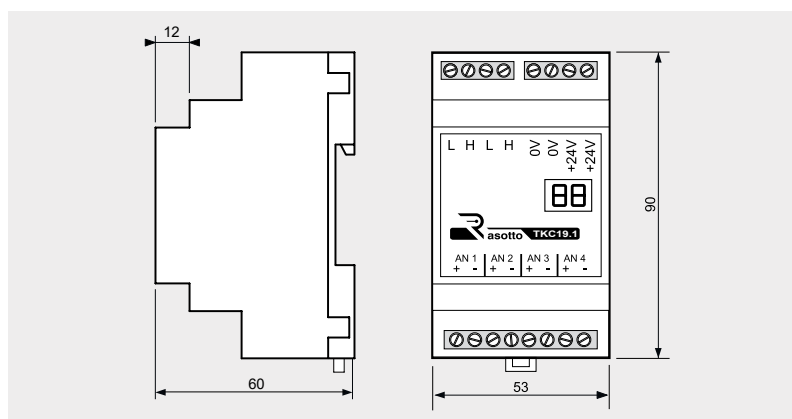
TKC19.1



CARATTERISTICHE TECNICHE
TECHNICAL FEATURES

Alimentazione Power supply	24Vdc +/- 10%
Assorbimento Energy consumption	30 mA
Ingressi Inputs	-
Uscite Outputs	4 x 0-10Vdc
Porte seriali Serial ports	CAN bus
Display Display	2 cifre 2 digits
Condizioni di funzionamento Operation conditions	0..+55 °C / 20..90% U.R. senza condensa 0..+55 °C / 20..90% R.U. without condensation
Montaggio Mounting	guida DIN - EN 50022 DIN rail - EN 50022
Dimensioni / Moduli DIN Dimensions / DIN modules	53x90x60 mm / 3
Grado di protezione IP rating	IP20

DIMENSIONI
DIMENSIONS



TKC92.2



MODULO 4 INGRESSI E 2 USCITE A RELÈ

modulo ingressi/uscite attivo, invia e riceve messaggi su CAN-bus

- 4 ingressi digitali optoisolati per collegamento di contatti puliti (es. pulsanti, sensori presenza, ecc.)
- 2 uscite a relè con contatto in scambio NA e NC 230Vac 16A in AC1

4 INPUTS – 2 OUTPUTS MODULE RELAYS

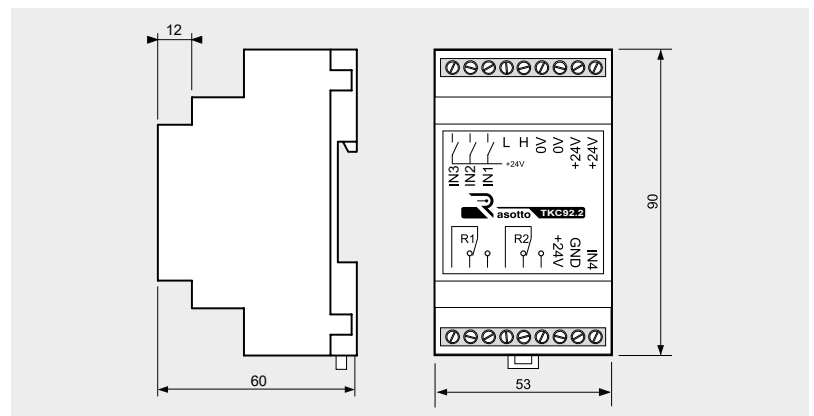
active inputs/outputs module, it sends and receives messages through CAN-bus

- 4 optoisolated digital inputs to connect dry contacts (e.g. buttons, presence sensors, etc.)
- 2 output relay with NO and NC contacts, 230Vac, 16A, AC1

CARATTERISTICHE TECNICHE
TECHNICAL FEATURES

Alimentazione Power supply	24Vdc +/- 10%
Assorbimento Energy consumption	16-130 mA
Ingressi Inputs	4 PNP 24Vdc optoisolati 4 PNP 24Vdc optoisolated
Uscite Outputs	2 relè NA/NC 230Vac 16A in AC1 2 NO/NC relays 230Vac 16A AC1
Porte seriali Serial ports	CAN bus
Display Display	-
Condizioni di funzionamento Operation conditions	0..+55 °C / 20..90% U.R. senza condensa 0..+55 °C / 20..90% R.U. without condensation
Montaggio Mounting	guida DIN - EN 50022 DIN rail - EN 50022
Dimensioni / Moduli DIN Dimensions / DIN modules	53x90x60 mm / 3
Grado di protezione IP rating	IP20

DIMENSIONI
DIMENSIONS



MODULO AUTOMAZIONE LUCERNARI

modulo automazione lucernari attivo, invia e riceve messaggi su CAN-bus

- 4 ingressi digitali opto-isolati per collegamento di contatti puliti (pulsanti cambio modalità e apre/stop/chiude e finecorsa di apertura e chiusura)
- 2 uscite a relè con contatto in scambio NA e NC 230Vac 16A in AC1 (apertura e chiusura lucernari, da utilizzare solamente in appoggio a teleruttori di potenza)
- applicazione tipica: gestione azionamento lucernari serre

SKYLIGHTS AUTOMATION MODULE

skylights automation active module, it sends and receives messages through CAN-bus

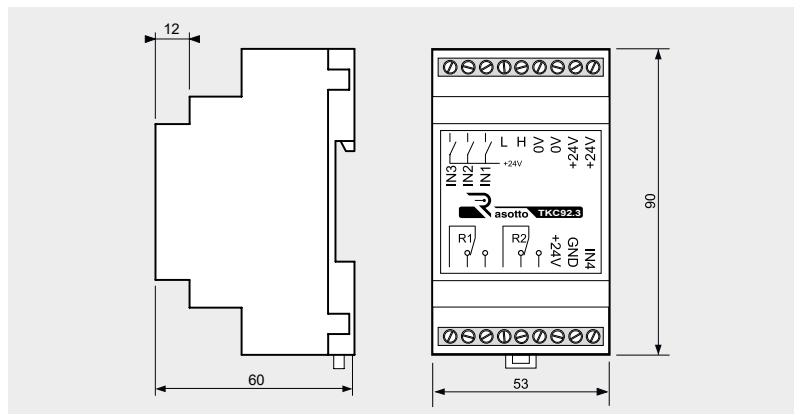
- 4 optoisolated digital inputs to connect dry contacts (change mode buttons, open/stop/close buttons and opening/closing limit switches)
- 2 output relay with NO and NC contacts, 230Vac, 16A, AC1 (skylights's opening and closing, to be used only in support of power contactors)
- typical application: greenhouses skylights activation management

TKC92.3



Alimentazione Power supply	24Vdc +/- 10%
Assorbimento Energy consumption	16-130 mA
Ingressi Inputs	4 PNP 24Vdc optoisolati 4 PNP 24Vdc optoisolated
Uscite Outputs	2 relè NA/NC 230Vac 16A in AC1 2 NO/NC relays 230Vac 16A AC1
Porte seriali Serial ports	CAN bus
Display Display	-
Condizioni di funzionamento Operation conditions	0..+55 °C / 20..90% U.R. senza condensa 0..+55 °C / 20..90% R.U. without condensation
Montaggio Mounting	guida DIN - EN 50022 DIN rail - EN 50022
Dimensioni / Moduli DIN Dimensions / DIN modules	53x90x60 mm / 3
Grado di protezione IP rating	IP20

CARATTERISTICHE TECNICHE
TECHNICAL FEATURES



DIMENSIONI
DIMENSIONS

TKC205



MODULO AUTOMAZIONE TELI OMBREGGIANTI

modulo automazione teli ombreggianti attivo, invia e riceve messaggi su CAN-bus

- 4 ingressi digitali per collegamento di contatti puliti (pulsanti cambio modalità e apre/stop/chiude e finecorsa di apertura e chiusura)
- 3 uscite a relè con contatti NA 230Vac 16A in AC1 (apertura e chiusura teli, da utilizzare solamente in appoggio a teleruttori di potenza, e spia modalità corrente)
- applicazione tipica: gestione teli ombreggianti serre

SHADING CURTAINS AUTOMATION MODULE

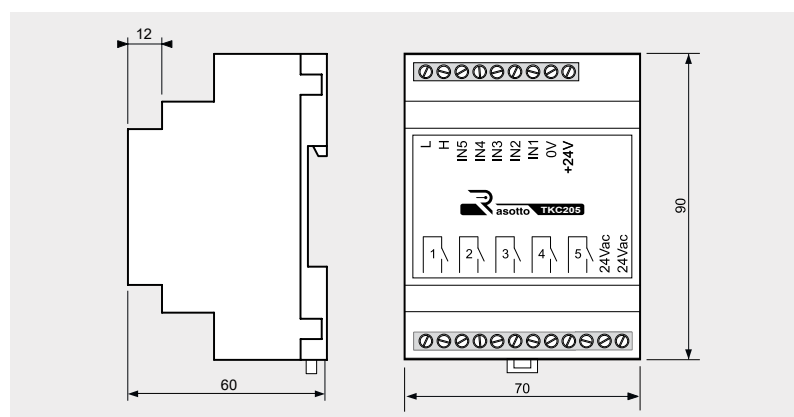
shading curtains' automation active module, it sends and receives messages through CAN-bus

- 4 digital inputs to connect dry contacts (change mode buttons, open/stop/close buttons and opening/closing limit switches)
- 3 outputs relays with NO contact 230Vac, 16A, AC1 (shading curtains opening and closing, to be used only in support of power contactors and current mode warning light)
- typical application: greenhouses shading curtains management

CARATTERISTICHE TECNICHE
TECHNICAL FEATURES

Alimentazione Power supply	24Vdc +/- 10%
Assorbimento Energy consumption	245 mA
Ingressi Inputs	4 PNP 24Vdc
Uscite Outputs	3 relè NA 230Vac 16A in AC1 3 NO 230Vac relays 16A AC1
Porte seriali Serial ports	CAN bus
Display Display	-
Condizioni di funzionamento Operation conditions	0..+55 °C / 20..90% U.R. senza condensa 0..+55 °C / 20..90% R.U. without condensation
Montaggio Mounting	guida DIN - EN 50022 DIN rail - EN 50022
Dimensioni / Moduli DIN Dimensions / DIN modules	70x90x60 mm / 4
Grado di protezione IP rating	IP20

DIMENSIONI
DIMENSIONS



MODULO INGRESSI PER SENSORI LUMINOSITÀ

modulo acquisizione sensori luminosità attivo, invia e riceve messaggi su CAN-bus

- 4 ingressi per l'acquisizione di 4 sensori di luminosità modello TKC29

INPUTS MODULE FOR BRIGHTNESS SENSOR

brightness sensors acquisition active module, it sends and receives messages through CAN-bus

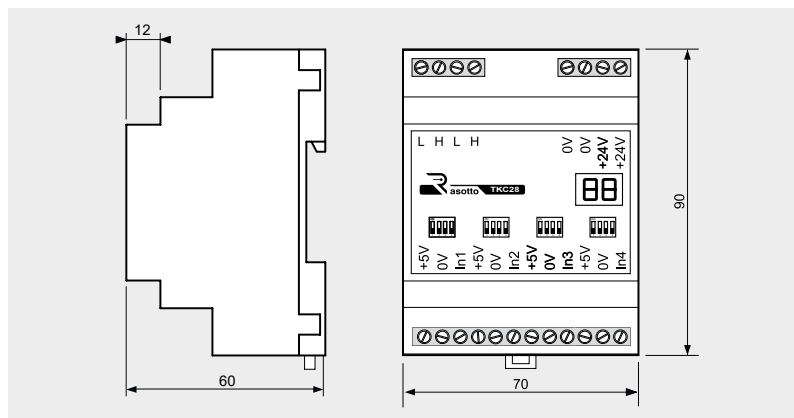
- 4 inputs to acquire 4 TKC29 brightness sensors

Alimentazione Power supply	24Vdc +/- 10%
Assorbimento Energy consumption	150 mA
Ingressi Inputs	4 x 0-5Vdc
Uscite Outputs	-
Porte seriali Serial ports	CAN bus
Display Display	2 cifre 2 digits
Condizioni di funzionamento Operation conditions	0..+55 °C / 20..90% U.R. senza condensa 0..+55 °C / 20..90% R.U. without condensation
Montaggio Mounting	guida DIN - EN 50022 DIN rail - EN 50022
Dimensioni / Moduli DIN Dimensions / DIN modules	70x90x60 mm / 4
Grado di protezione IP rating	IP20

TKC28



CARATTERISTICHE TECNICHE
 TECHNICAL FEATURES



DIMENSIONI
 DIMENSIONS

TKC29



SENSORE DI LUMINOSITÀ

sonda di luminosità passiva da collegare al modulo TKC28

- rilevazione compresa nell'intervallo fra 3 e 2000Lux

BRIGHTNESS SENSOR

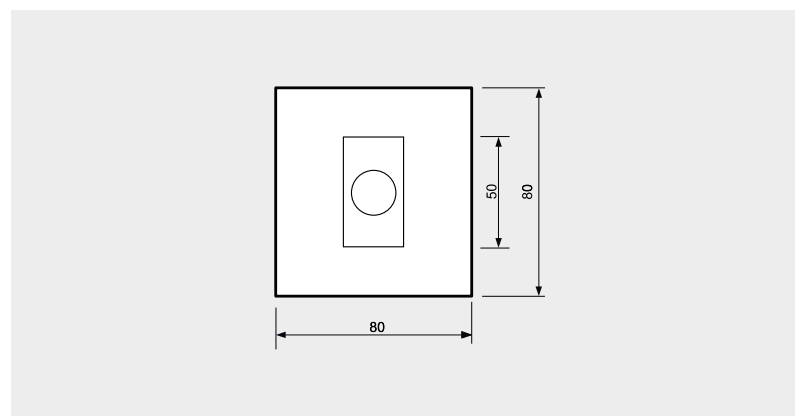
passive brightness probe to connect to TKC28 module

- it detects the brightness inside the 3 to 2000Lux range

CARATTERISTICHE TECNICHE
 TECHNICAL FEATURES

Alimentazione Power supply	24Vdc +/- 10%
Assorbimento Energy consumption	5 mA
Ingressi Inputs	-
Uscite Outputs	1 x 0-5Vdc
Porte seriali Serial ports	-
Display Display	-
Condizioni di funzionamento Operation conditions	0..+55 °C / 20..90% U.R. senza condensa 0..+55 °C / 20..90% R.U. without condensation
Montaggio Mounting	su scatola 502 502 box
Dimensioni / Moduli DIN Dimensions / DIN modules	80x80x45 mm
Grado di protezione IP rating	IP20

DIMENSIONI
 DIMENSIONS



MODULO ATTIVO ACQUISIZIONE TEMPERATURA

modulo acquisizione temperatura attivo, invia e riceve messaggi su CAN-bus

- acquisisce la temperatura rilevata dalla sonda montata al suo interno
- 1 uscita relè contatto in scambio NA e NC 120Vac 3A in AC1

TEMPERATURE DETECTION ACTIVE MODULE

temperature acquisition active module, it sends and receives messages through CAN-bus

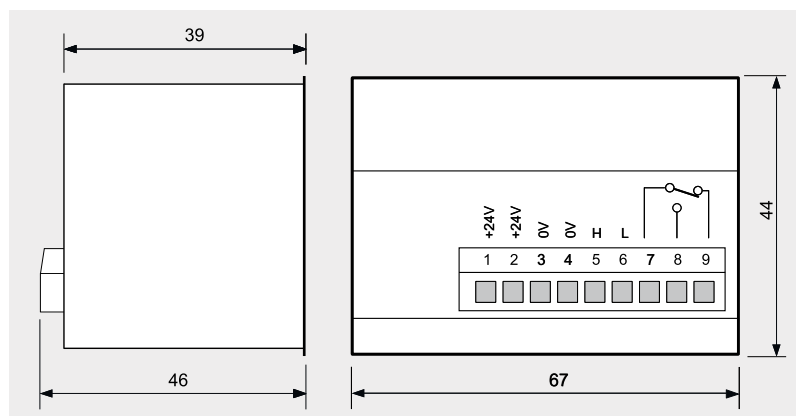
- it acquires the internal probe's detected temperature
- 1 output relay with NO and NC contacts, 120Vac, 3A, AC1

TKC30



Alimentazione Power supply	24Vdc +/- 10%
Assorbimento Energy consumption	30 mA
Ingressi Inputs	1 x 1-Wire Interface
Uscite Outputs	1 relè NA/NC 120Vac 3A in AC1 1 NO/NC relay 120Vac 3A AC1
Porte seriali Serial ports	CAN bus
Display Display	-
Condizioni di funzionamento Operation conditions	0..+55 °C / 20..90% U.R. senza condensa 0..+55 °C / 20..90% R.U. without condensation
Montaggio Mounting	a incasso su scatola 503 wall-mounted in 503 box
Dimensioni / Moduli DIN Dimensions / DIN modules	67x44x46 mm
Grado di protezione IP rating	IP20

CARATTERISTICHE TECNICHE
 TECHNICAL FEATURES



DIMENSIONI
 DIMENSIONS

TKC31



MODULO ATTIVO ACQUISIZIONE TEMPERATURA E UMIDITÀ

modulo acquisizione temperatura e umidità attivo, invia e riceve messaggi su CAN-bus

- acquisisce la temperatura e l'umidità rilevata dalla sonda montata al suo interno
- 1 uscita relè contatto in scambio NA e NC 120Vac 3A in AC1

TEMPERATURE-HUMIDITY DETECTION ACTIVE MODULE

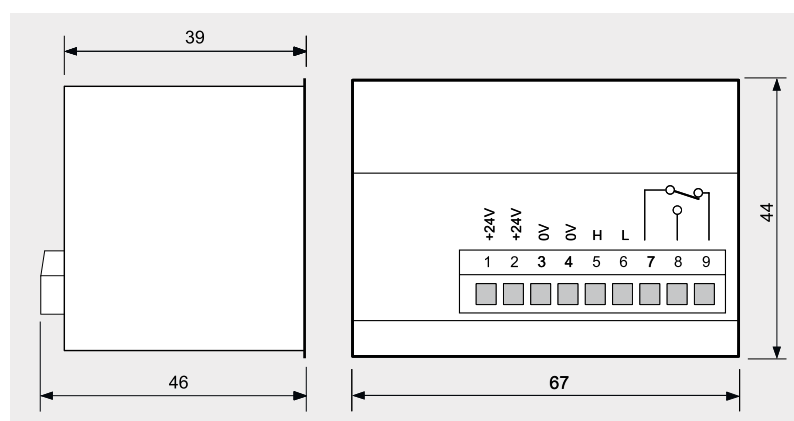
temperature and humidity acquisition active module, it sends and receives messages through CAN-bus

- it acquires the internal probe's detected temperature and humidity
- 1 output relay with NO and NC contacts, 120Vac, 3A, AC1

CARATTERISTICHE TECNICHE
TECHNICAL FEATURES

Alimentazione Power supply	24Vdc +/- 10%
Assorbimento Energy consumption	30 mA
Ingressi Inputs	1 per acquisizione SHT71 1 for SHT71 acquisition
Uscite Outputs	1 relè NA/NC 120Vac 3A in AC1 1 NO/NC relay 120Vac 3A AC1
Porte seriali Serial ports	CAN bus
Display Display	-
Condizioni di funzionamento Operation conditions	0..+55 °C / 20..90% U.R. senza condensa 0..+55 °C / 20..90% R.U. without condensation
Montaggio Mounting	a incasso su scatola 503 wall-mounted in 503 box
Dimensioni / Moduli DIN Dimensions / DIN modules	67x44x46 mm
Grado di protezione IP rating	IP20

DIMENSIONI
DIMENSIONS



CRONOTERMOSTATO ATTIVO CON ACQUISIZIONE TEMPERATURA

cronotermostato attivo con sensore di temperatura, invia e riceve messaggi su CAN-bus

- acquisisce e visualizza la temperatura rilevata dalla sonda montata al suo interno
- permette di selezionare la modalità di funzionamento del riscaldamento/condizionamento e di impostare le temperature comfort e antigelo

ACTIVE CHRONO-THERMOSTAT WITH TEMPERATURE ACQUISITION

active chrono-thermostat with temperature probe, it sends and receives messages through CAN-bus

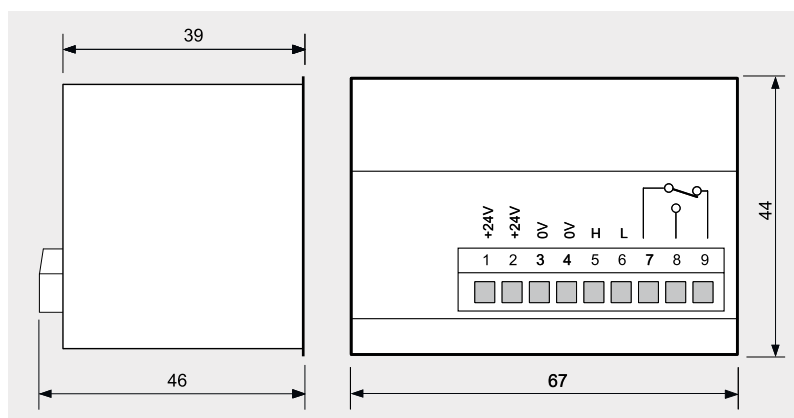
- it acquires and displays the internal probe's detected temperature
- it allows to select the heating's and cooling's operating mode and to set comfort e antifreeze temperatures

TKC32



Alimentazione Power supply	24Vdc +/- 10%
Assorbimento Energy consumption	16-20 mA
Ingressi Inputs	1 x 1-Wire Interface
Uscite Outputs	1 relè NA/NC 120Vac 3A in AC1 1 NO/NC relay 120Vac 3A AC1
Porte seriali Serial ports	CAN bus
Display Display	4 cifre 4 digits
Condizioni di funzionamento Operation conditions	0..+55 °C / 20..90% U.R. senza condensa 0..+55 °C / 20..90% R.U. without condensation
Montaggio Mounting	a incasso su scatola 503 wall-mounted in 503 box
Dimensioni / Moduli DIN Dimensions / DIN modules	67x44x46 mm
Grado di protezione IP rating	IP20

CARATTERISTICHE TECNICHE
 TECHNICAL FEATURES



DIMENSIONI
 DIMENSIONS

TKC32.1



CRONOTERMOSTATO ATTIVO CON ACQUISIZIONE TEMPERATURA E UMIDITÀ

cronotermostato attivo con sensore di temperatura e umidità, invia e riceve messaggi su CAN-bus

- acquisisce e visualizza la temperatura e l'umidità rilevata dalla sonda montata al suo interno
- permette di selezionare la modalità di funzionamento del riscaldamento/condizionamento e di impostare le temperature comfort e antigelo

ACTIVE CHRONO-THERMOSTAT WITH TEMPERATURE AND HUMIDITY ACQUISITION

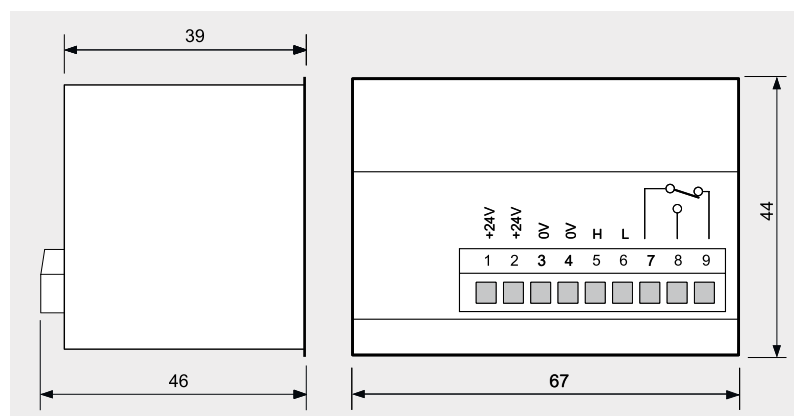
active chrono-thermostat with temperature and humidity probe, it sends and receives messages through CAN-bus

- it acquires and displays the internal probe's detected temperature and humidity
- it allows to select the heating's and cooling's operating mode and to set comfort e antifreeze temperatures

CARATTERISTICHE TECNICHE
 TECHNICAL FEATURES

Alimentazione Power supply	24Vdc +/- 10%
Assorbimento Energy consumption	16-20 mA
Ingressi Inputs	1 per acquisizione SHT71 1 for SHT71 acquisition
Uscite Outputs	1 relè NA/NC 120Vac 3A in AC1 1 NO/NC relay 120Vac 3A AC1
Porte seriali Serial ports	CAN bus
Display Display	4 cifre 4 digits
Condizioni di funzionamento Operation conditions	0..+55 °C / 20..90% U.R. senza condensa 0..+55 °C / 20..90% R.U. without condensation
Montaggio Mounting	a incasso su scatola 503 wall-mounted in 503 box
Dimensioni / Moduli DIN Dimensions / DIN modules	67x44x46 mm
Grado di protezione IP rating	IP20

DIMENSIONI
 DIMENSIONS



MODULO INGRESSI PER ACQUISIZIONE TEMPERATURA

modulo acquisizione sonde temperatura attivo, invia e riceve messaggi su CAN-bus

- 4 ingressi per l'acquisizione di 4 sonde di temperatura passive modello TKC33

INPUTS MODULE FOR TEMPERATURE ACQUISITION

temperature probes acquisition active module, it sends and receives messages through CAN-bus

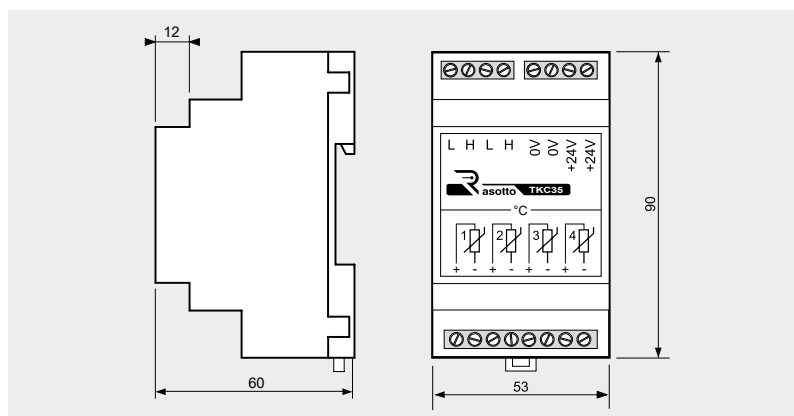
- 4 inputs for 4 TKC33 passive temperature probes acquisition

TKC35



Alimentazione Power supply	24Vdc +/- 10%
Assorbimento Energy consumption	20 mA
Ingressi Inputs	4 x 1-Wire Interface
Uscite Outputs	-
Porte seriali Serial ports	CAN bus
Display Display	-
Condizioni di funzionamento Operation conditions	0..+55 °C / 20..90% U.R. senza condensa 0..+55 °C / 20..90% R.U. without condensation
Montaggio Mounting	guida DIN - EN 50022 DIN rail - EN 50022
Dimensioni / Moduli DIN Dimensions / DIN modules	53x90x60 mm / 3
Grado di protezione IP rating	IP20

CARATTERISTICHE TECNICHE
 TECHNICAL FEATURES



DIMENSIONI
 DIMENSIONS

TKC33



SONDA DI TEMPERATURA PASSIVA

sonda temperatura passiva da collegare al modulo TKC35

- rileva temperature nel range da -50 °C a +120 °C con una precisione di ± 0.5 °C da -50 °C a +85 °C

PASSIVE TEMPERATURE PROBE

passive temperature probe to connect to TKC35 module

- it detects temperatures in the -50 °C to +120 °C range with a precision of ± 0.5 °C from -50 °C to +85 °C

CARATTERISTICHE TECNICHE
TECHNICAL FEATURES

Alimentazione Power supply	3.0-5.5Vdc +/- 10%
Assorbimento Energy consumption	5 mA
Ingressi Inputs	-
Uscite Outputs	1-Wire Interface
Condizioni di funzionamento Operation conditions	0..+55 °C / 20..90% U.R. senza condensa 0..+55 °C / 20..90% R.U. without condensation
Montaggio Mounting	su copriforo serie civili on blank module
Dimensioni / Moduli DIN Dimensions / DIN modules	Ø 5 mm
Grado di protezione IP rating	IP20

TKC33-WP



SONDA DI TEMPERATURA PASSIVA IMPERMEABILE

sonda temperatura passiva impermeabile da collegare al modulo TKC35

- rileva temperature nel range da -50 °C a +120 °C con una precisione di ± 0.5 °C da -50 °C a +85 °C

WATERPROOF PASSIVE TEMPERATURE PROBE

passive waterproof temperature probe to be connected to TKC35 module

- it detects temperature in the -50 °C to +120 °C range with a precision of ± 0.5 °C from -50 °C to +85 °C

CARATTERISTICHE TECNICHE
TECHNICAL FEATURES

Alimentazione Power supply	3.0-5.5Vdc +/- 10%
Assorbimento Energy consumption	5 mA
Ingressi Inputs	-
Uscite Outputs	1-Wire Interface
Condizioni di funzionamento Operation conditions	0..+55 °C / 20..90% U.R. senza condensa 0..+55 °C / 20..90% R.U. without condensation
Montaggio Mounting	su pozzetti per tubazioni inside pipe wells
Dimensioni / Moduli DIN Dimensions / DIN modules	Ø 6 mm
Grado di protezione IP rating	IP20

MODULO INGRESSI ACQUISIZIONE TEMPERATURA

modulo acquisizione sonde temperatura attivo, invia e riceve messaggi su CAN-bus

- 4 ingressi per l'acquisizione di 4 sonde di temperatura PT100 (con compensazione lunghezza cavo) e/o PT1000

INPUTS MODULE FOR TEMPERATURE ACQUISITION

temperature probes acquisition active module, it sends and receives messages through CAN-bus

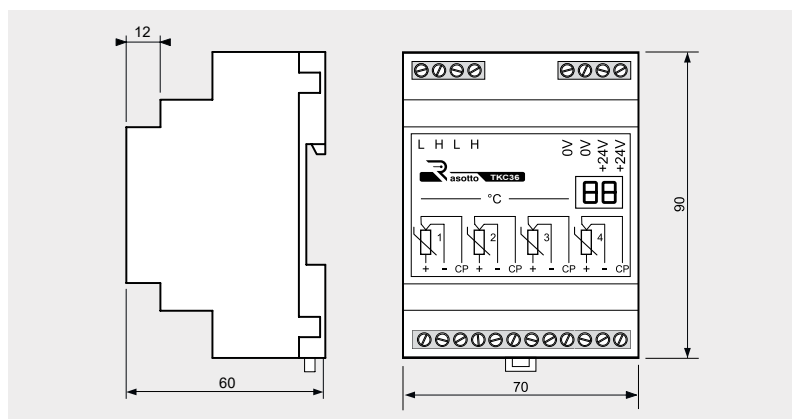
- 4 inputs for 4 PT100 temperature probes (with cable length compensation) and/or PT1000 acquisition

Alimentazione Power supply	24Vdc +/- 10%
Assorbimento Energy consumption	50 mA
Ingressi Inputs	4 per acquisizione PT100/PT1000 4 for PT100/PT1000 acquisition
Uscite Outputs	-
Porte seriali Serial ports	CAN bus
Display Display	2 cifre 2 digits
Condizioni di funzionamento Operation conditions	0..+55 °C / 20..90% U.R. senza condensa 0..+55 °C / 20..90% R.U. without condensation
Montaggio Mounting	guida DIN - EN 50022 DIN rail - EN 50022
Dimensioni / Moduli DIN Dimensions / DIN modules	70x90x60 mm / 4
Grado di protezione IP rating	IP20

TKC36



CARATTERISTICHE TECNICHE
 TECHNICAL FEATURES



DIMENSIONI
 DIMENSIONS

TKC43



MODULO 4 INGRESSI INFRAROSSO

modulo acquisizione ricevitori infrarosso attivo, invia e riceve messaggi su CAN-bus

- 4 ingressi per l'acquisizione di 4 ricevitori infrarosso passivi modello TKC40

4 INPUTS INFRARED MODULE

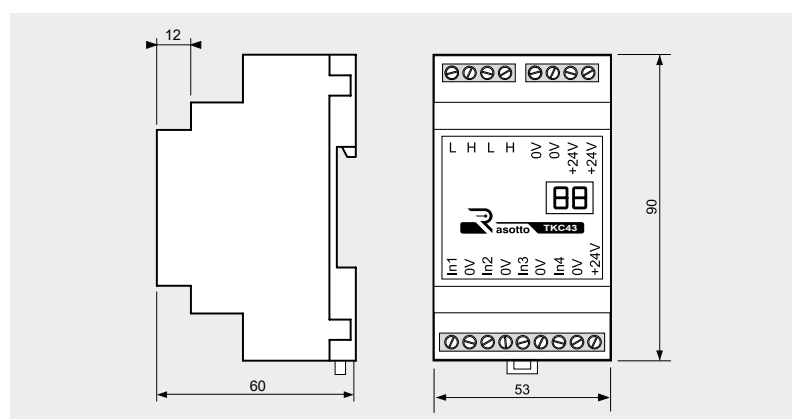
infrared receiver acquisition active module, it sends and receives messages through CAN-bus

- 4 inputs to acquire 4 TKC40 passive infrared receivers

CARATTERISTICHE TECNICHE
TECHNICAL FEATURES

Alimentazione Power supply	24Vdc +/- 10%
Assorbimento Energy consumption	20-23 mA
Ingressi Inputs	4 per acquisizione TKC40 4 for TKC40 acquisition
Uscite Outputs	-
Porte seriali Serial ports	CAN bus
Display Display	2 cifre 2 digits
Condizioni di funzionamento Operation conditions	0..+55 °C / 20..90% U.R. senza condensa 0..+55 °C / 20..90% R.U. without condensation
Montaggio Mounting	guida DIN - EN 50022 DIN rail - EN 50022
Dimensioni / Moduli DIN Dimensions / DIN modules	53x90x60 mm / 3
Grado di protezione IP rating	IP20

DIMENSIONI
DIMENSIONS



MODULO ACQUISIZIONE INFRAROSSO

ricevitore infrarosso passivo da collegare al modulo TKC43

INFRARED ACQUISITION MODULE

passive infrared receiver to connect to TKC43 module

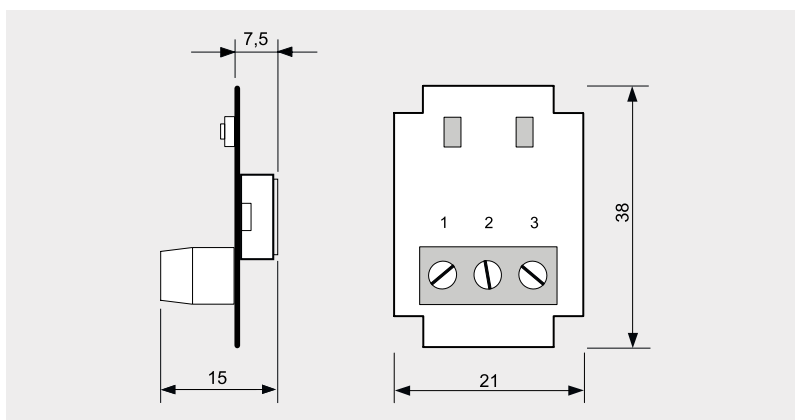
TKC40



CARATTERISTICHE TECNICHE
TECHNICAL FEATURES

Alimentazione Power supply	24Vdc +/- 10%
Assorbimento Energy consumption	5-12 mA
Ingressi Inputs	-
Uscite Outputs	1 per invio codici IR a TKC43 1 for IR codes transmission to TKC43
Porte seriali Serial ports	-
Display Display	-
Condizioni di funzionamento Operation conditions	0..+55 °C / 20..90% U.R. senza condensa 0..+55 °C / 20..90% R.U. without condensation
Montaggio Mounting	su copriforo serie civili on blank module
Dimensioni / Moduli DIN Dimensions / DIN modules	21x38x15 mm
Grado di protezione IP rating	IP20

DIMENSIONI
DIMENSIONS



TKC42



MODULO TRASMISSIONE INFRAROSSO

modulo trasmettitore IR attivo, invia e riceve messaggi su CAN-bus

- 1 uscita per trasmettitore infrarosso modello SIR1

INFRARED TRANSMITTER MODULE

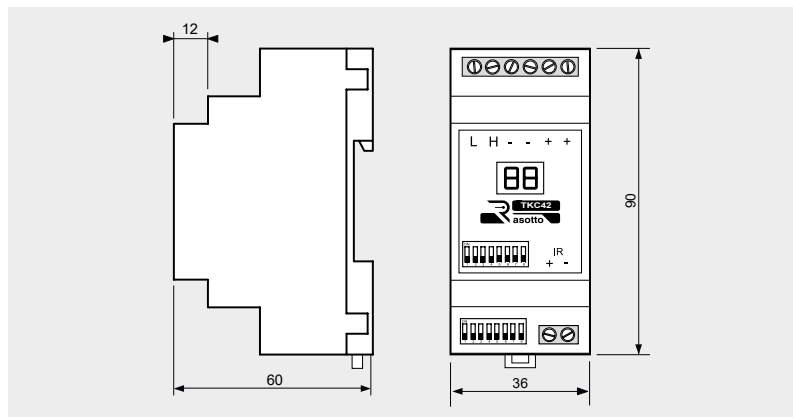
active IR transmitter module, it sends and receives messages through CAN-bus

- 1 output for SIR1 infrared transmitter

CARATTERISTICHE TECNICHE
TECHNICAL FEATURES

Alimentazione Power supply	24Vdc +/- 10%
Assorbimento Energy consumption	60 mA
Uscite Outputs	1 per comando SIR1 1 for SIR1 control
Display Display	2 cifre 2 digits
Condizioni di funzionamento Operation conditions	0..+55 °C / 20..90% U.R. senza condensa 0..+55 °C / 20..90% R.U. without condensation
Montaggio Mounting	guida DIN - EN 50022 DIN rail - EN 50022
Dimensioni / Moduli DIN Dimensions / DIN modules	36x90x60 mm / 2
Grado di protezione IP rating	IP20

DIMENSIONI
DIMENSIONS



SIR1



TRASMETTITORE INFRAROSSO PASSIVO

trasmettitore infrarosso passivo (con cavo da 3 m) da collegare al modulo TKC42

- montaggio in linea al ricevitore IR dell'apparecchiatura da comandare
- dimensioni 10x10x8 mm

PASSIVE INFRARED TRANSMITTER

passive infrared transmitter (with 3 mt cable) to connect to TKC42 module

- inline mounting to the controlled equipment's IR receiver
- dimensions 10x10x8 mm

MODULO STAZIONE METEO

modulo stazione meteo attivo, invia e riceve messaggi su CAN-bus

- 3 ingressi analogici 4-20mA per collegamento sensori di luminosità, vento e pioggia

WEATHER STATION MODULE

weather station active module, it sends and receives messages through CAN-bus

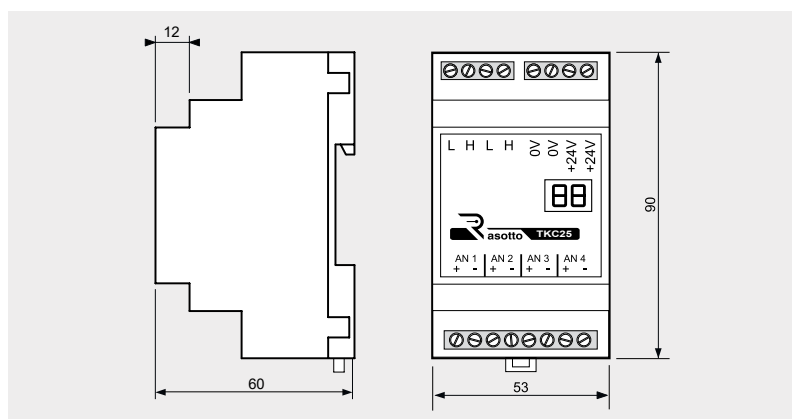
- 3 4-20mA analog inputs to connect brightness, wind and rain sensors

Alimentazione Power supply	24Vdc +/- 10%
Assorbimento Energy consumption	80 mA
Ingressi Inputs	3 x 0-20 mA
Uscite Outputs	-
Porte seriali Serial ports	CAN bus
Display Display	2 cifre 2 digits
Condizioni di funzionamento Operation conditions	0..+55 °C / 20..90% U.R. senza condensa 0..+55 °C / 20..90% R.U. without condensation
Montaggio Mounting	guida DIN - EN 50022 DIN rail - EN 50022
Dimensioni / Moduli DIN Dimensions / DIN modules	53x90x60 mm / 3
Grado di protezione IP rating	IP20

TKC25



CARATTERISTICHE TECNICHE
TECHNICAL FEATURES



DIMENSIONI
DIMENSIONS

TKC60



CONTROLLO CARICHI

modulo controllo carichi e gestione luci emergenza attivo, invia e riceve messaggi su CAN-bus

- 4 ingressi digitali per collegamento di contatti puliti (presenza rete, stato batterie)
- 8 uscite PNP 24Vdc, da collegare tramite cavo flat 10 poli a modulo TKC80 (uscite comando teleruttori per gestione luci di emergenza)
- grandezze rilevate: tensione e potenza attiva

LOAD MANAGEMENT

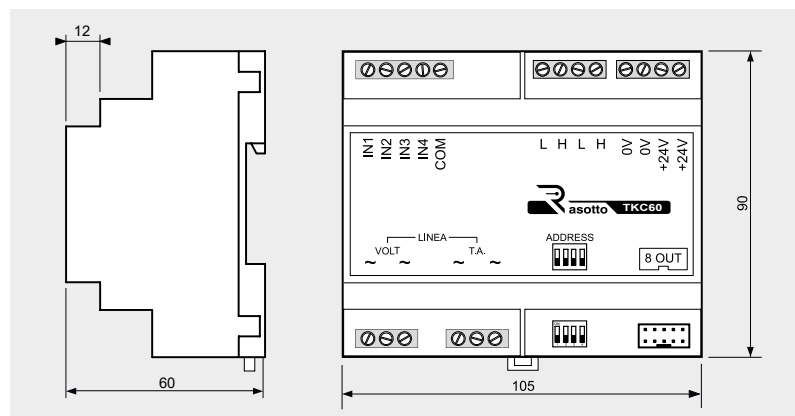
load control and emergency light management active module, it sends and receives messages through CAN-bus

- 4 digital inputs to connect dry contacts (network presence, batteries state)
- 8 PNP 24Vdc outputs, to connect through 10 poles flat cable to TKC80 module (contactor control outputs for emergency lighting management)
- detected quantities: voltage and active power

CARATTERISTICHE TECNICHE
TECHNICAL FEATURES

Alimentazione Power supply	24Vdc +/- 10%
Assorbimento Energy consumption	150 mA
Ingressi Inputs	4 PNP 24Vdc optoisolati, 1 per lettura amperometrica, 1 per lettura voltmetrica 4 PNP 24Vdc optoisolated, 1 for amperometric reading, 1 for voltmetric reading
Uscite Outputs	8 PNP 24Vdc
Porte seriali Serial ports	CAN bus
Display Display	-
Condizioni di funzionamento Operation conditions	0..+55 °C / 20..90% U.R. senza condensa 0..+55 °C / 20..90% R.U. without condensation
Montaggio Mounting	guida DIN - EN 50022 DIN rail - EN 50022
Dimensioni / Moduli DIN Dimensions / DIN modules	105x90x60 mm / 6
Grado di protezione IP rating	IP20

DIMENSIONI
DIMENSIONS



MODULO USCITE PASSIVO

- 8 uscite a relè, 6 con contatto in scambio NA e NC 230Vac 16A in AC1 e 2 con contatto NA 230Vac 16A in AC1

PASSIVE OUTPUTS MODULE

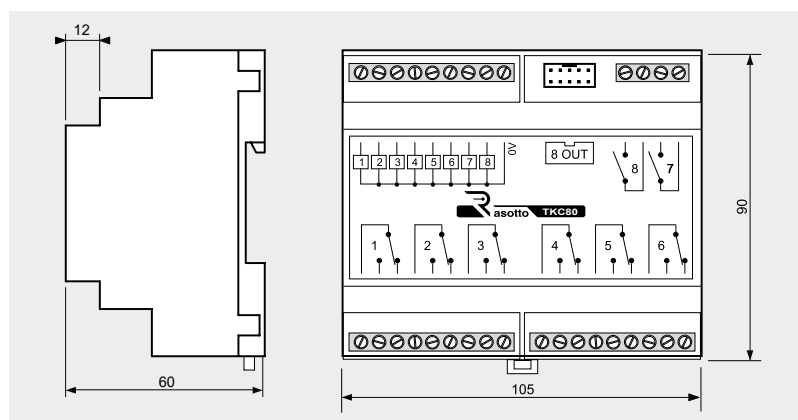
- 8 outputs relay, 6 with NO and NC contacts, 230Vac, 16A, AC1 and 2 with NO contact, 230Vac, 16A, AC1

Alimentazione Power supply	24Vdc +/- 10%
Assorbimento Energy consumption	240 mA
Ingressi Inputs	-
Uscite Outputs	6 relè NA/NC 230Vac 16A in AC1, 2 relè NA 230Vac 16A in AC1 6 NO/NC relays 230Vac 16A AC1, 2 NO relays 230Vac 16A AC1
Porte seriali Serial ports	-
Display	-
Condizioni di funzionamento Operation conditions	0..+55 °C / 20..90% U.R. senza condensa 0..+55 °C / 20..90% R.U. without condensation
Montaggio Mounting	guida DIN - EN 50022 DIN rail - EN 50022
Dimensioni / Moduli DIN Dimensions / DIN modules	105x90x60 mm / 6
Grado di protezione IP rating	IP20

TKC80



CARATTERISTICHE TECNICHE
TECHNICAL FEATURES



DIMENSIONI
DIMENSIONS

TKC98



MODULO GESTIONE CARICHI

modulo controllo carichi, luci emergenza e monitoraggio energia attivo, invia e riceve messaggi su CAN-bus

- 1 seriale RS485 per comunicazione con analizzatori di rete TKC99/70 (consumo e fotovoltaico) e con solarimetro digitale SM1-485
- 4 ingressi digitali per collegamento di contatti puliti (presenza rete, stato batteria, allarmi)
- 8 uscite PNP 24Vdc, da collegare tramite cavo flat 10 poli a modulo TKC80 (uscite comando teleruttori per gestione luci di emergenza)

LOAD MANAGEMENT MODULE

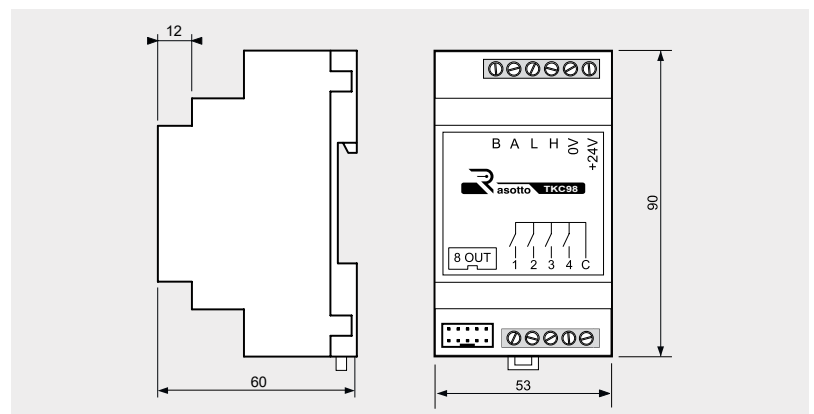
load control module, emergency lights and energy monitoring active module, it sends and receives messages through CAN-bus

- 1 RS485 serial port to communicate with TKC99/70 network analyzers (consumption and photovoltaic) and with SM1-485 digital solar meter
- 4 digital inputs to connect dry contacts (network presence, batteries state, alarms)
- 8 PNP 24Vdc outputs, to connect through 10 poles flat cable to TKC80 module (contactor control outputs for emergency lighting management)

CARATTERISTICHE TECNICHE
TECHNICAL FEATURES

Alimentazione Power supply	24Vdc +/- 10%
Assorbimento Energy consumption	100 mA
Ingressi Inputs	4 PNP 24Vdc optoisolati 4 PNP 24Vdc optoisolated
Uscite Outputs	8 PNP 24Vdc
Porte seriali Serial ports	CAN bus, RS485
Display Display	-
Condizioni di funzionamento Operation conditions	0..+55 °C / 20..90% U.R. senza condensa 0..+55 °C / 20..90% R.U. without condensation
Montaggio Mounting	guida DIN - EN 50022 DIN rail - EN 50022
Dimensioni / Moduli DIN Dimensions / DIN modules	53x90x60 mm / 3
Grado di protezione IP rating	IP20

DIMENSIONI
DIMENSIONS



MODULO ANALIZZATORE ENERGIA

analizzatore di energia mono o trifase, potenza massima 15 kW (70A max) per singola fase

- 1 seriale RS485 per comunicazione con modulo TKC98
- grandezze rilevate: tensione, PF e potenza attiva, per ogni fase, ed energia attiva totale

POWER ANALYZER MODULE

single-phase and three-phase energy analyzer, maximum energy 15 kW (70A max) per single phase

- 1 RS485 serial port to communicate with TKC98 module
- detected quantities: voltage, PF and active power, for every phase, and total active energy

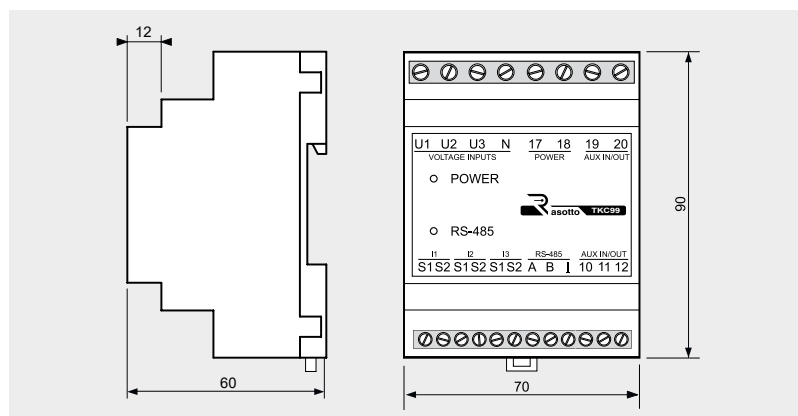
TKC99/70



CARATTERISTICHE TECNICHE
TECHNICAL FEATURES

Alimentazione Power supply	18-60Vdc
Assorbimento Energy consumption	2-10 mA
Porte seriali Serial ports	RS485
Misure tensione Voltage measures	20Vac - 400Vac
Misure corrente Current measures	10mA - 70A
Misure potenza attiva, reattiva, apparente Active, reactive, apparent power measures	016 kW, kVA _r , MVA
Misure energia attiva, reattiva, apparente Active, reactive, apparent energy measures	0,1KWh 99.999,9 MWh, MVarh, MVAh
Misure fattore di potenza Power factor measures	0,00 ind.1,00 0,00 cap.
Condizioni di funzionamento Operation conditions	0..+55 °C / 20..90% U.R. senza condensa 0..+55 °C / 20..90% R.U. without condensation
Montaggio Mounting	guida DIN - EN 50022 DIN rail - EN 50022
Dimensioni / Moduli DIN Dimensions / DIN modules	70x90x60 mm / 4
Grado di protezione IP rating	IP20

DIMENSIONI
DIMENSIONS



TA70



TRASFORMATORE AMPEROMETRICO

trasformatore amperometrico da utilizzare con il modulo analizzatore di rete TKC99/70

- corrente nominale 70A
- classe di precisione 1%
- guscio in plastica con foro diametro 13 mm
- lunghezza filo in dotazione 500 mm
- dimensioni 50x35x17 mm

AMPEROMETRIC TRANSFORMER

amperometric transformer to be used with the TKC99/70 network analyzer module

- 70A nominal current
- 1% precision class
- plastic shell with hole's diameter equal to 13 mm
- supplied wire's length equal to 500 mm
- dimensions 50x35x17 mm

SM1-485



SOLARIMETRO DIGITALE

solarimetro digitale con cella di silicio monocristallino

- 1 seriale RS485 per comunicazione con modulo TKC98
- 1 ingresso per sonda di temperatura PT100 modello TM-PRO
- rileva valori di irraggiamento compresi nel range 0-1250 W/m² con precisione $\pm 2.5\%$
- rileva valori di temperatura compresi tra -30 °C e +80 °C con precisione di ± 1 °C
- conforme alla norma IEC EN 61215 par.10,11,12
- dimensioni 55x75x13 mm da sommarsi alle dimensioni del morsetto di ancoraggio

DIGITAL SOLAR METER

digital solar meter with monocrystalline silicon cell

- 1 RS485 serial port to communicate with TKC98 module
- 1 inputs for PT100 temperature probe, TM-PRO model
- it detects the radiation values in the 0-1250 W/m² range with a precision of $\pm 2.5\%$
- it detects temperatures values between - 30 °C and +80 °C with a precision of ± 1 °C
- in compliance with the IEC EN 61215 par. 10,11,12 norm
- dimensions of 55x75x13 mm to be added to the anchor clamp's size

SONDA DI TEMPERATURA IMPIANTI FOTOVOLTAICI

sonda temperatura PT100 da collegare al solarimetro digitale SM1-485

- cavo 2 m con isolamento in acciaio inox e guaina in materiale plastico ad alta resistenza termica
- rileva valori di temperatura compresi tra -50 °C e +300 °C con precisione di ± 0.6 °C
- diametro 6 mm, lunghezza 18 mm

TEMPERATURE PROBE FOR PHOTOVOLTAIC PLANTS

PT100 temperature probe to be connected to the SM1-485 digital solar meter

- *2 m wire with stainless steel insulation and high temperature resistant plastic sheathed*
- *it detects temperatures between -50 °C and +300 °C with a precision of ± 0.6 °C*
- *diameter equal to 6 mm, length equal to 18 mm*

TM-PRO



TKC50



MODULO AMPLIFICATORE AUDIO

interfaccia audio per comando Giove FREENET

- interfaccia attiva per modulo audio Vivaldi Giove FREENET, invia e riceve messaggi su CAN-bus
- 8 ingressi audio passanti per la selezione di una tra un massimo di 4 sorgenti audio STEREO o di 8 sorgenti audio MONO
- 1 uscita pre-amplificata STEREO da collegare all'ingresso aux del Giove FREENET
- 1 seriale RS485 per comunicazione con Giove FREENET

AUDIO AMPLIFIER MODULE

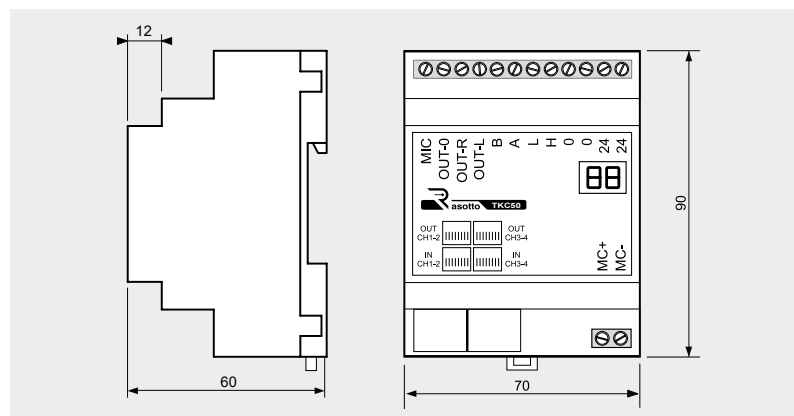
audio interface to control Giove FREENET module

- active interface for Vivaldi Giove FREENET audio module, it sends and receives messages through CAN-bus
- 8 audio inputs to select one source from a maximum of 4 STEREO audio sources or 8 MONO audio sources
- 1 pre-amplified STEREO output to connect to the Giove FREENET aux input
- 1 RS485 serial port to communicate with Giove FREENET

CARATTERISTICHE TECNICHE
TECHNICAL FEATURES

Alimentazione Power supply	24Vdc +/- 10%
Assorbimento Energy consumption	120 mA
Ingressi Inputs	8 audio differenziali 8 differential audio
Uscite Outputs	1 pre-amplificata STEREO 1 STEREO pre-amplified
Porte seriali Serial ports	CAN bus, RS485
Display Display	2 cifre 2 digits
Condizioni di funzionamento Operation conditions	0..+55 °C / 20..90% U.R. senza condensa 0..+55 °C / 20..90% R.U. without condensation
Montaggio Mounting	guida DIN - EN 50022 DIN rail - EN 50022
Dimensioni / Moduli DIN Dimensions / DIN modules	70x90x60 mm / 4
Grado di protezione IP rating	IP20

DIMENSIONI
DIMENSIONS



MODULO PASSIVO ACQUISIZIONE AUDIO

modulo acquisizione audio passivo, da utilizzare in abbinata al moduloTKC50

- 4 ingressi preamplificati per acquisizione di 2 sorgenti audio STEREO o di 4 MONO

PASSIVE AUDIO ACQUISITION MODULE

passive audio acquisition module, use in combination with the TKC50 module

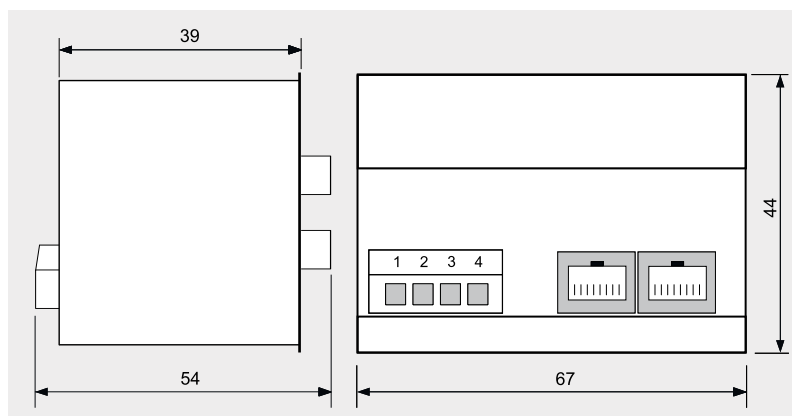
- 4 pre-amplified inputs for 2 STEREO audio sources (or 4 MONO) acquisition

TKC51



Alimentazione Power supply	24Vdc +/- 10%
Assorbimento Energy consumption	30 mA
Ingressi Inputs	4 audio preamplificati 8 pre-amplified audio
Uscite Outputs	4 audio differenziali 4 differential audio
Porte seriali Serial ports	-
Display Display	-
Condizioni di funzionamento Operation conditions	0..+55 °C / 20..90% U.R. senza condensa 0..+55 °C / 20..90% R.U. without condensation
Montaggio Mounting	a incasso su scatola 503 wall-mounted in 503 box
Dimensioni / Moduli DIN Dimensions / DIN modules	67x44x54 mm
Grado di protezione IP rating	IP20

CARATTERISTICHE TECNICHE
TECHNICAL FEATURES



DIMENSIONI
DIMENSIONS

TKC90



MODULI GSM PER SPEDIRE E RICEVERE SMS

modulo GSM attivo, invia e riceve messaggi su CAN-bus

- permette di gestire il proprio impianto tramite SMS
- 30 SMS di comando con testo personalizzabile per impartire comandi
- 30 SMS di segnalazione con testo personalizzabile per ricevere allarmi e segnalazioni dall'impianto in tempo reale

GSM MODULE TO SEND/RECEIVE SMS

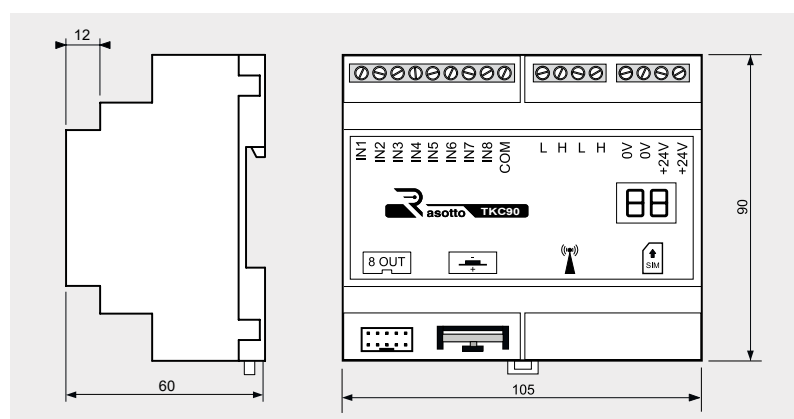
GSM active module, it sends and receives messages through CAN-bus

- it allows you to manage the system through SMS
- 30 command SMS with personalized text to give commands
- 30 signaling SMS with personalized text to receives real-time alarms and signaling from the system

CARATTERISTICHE TECNICHE
TECHNICAL FEATURES

Alimentazione Power supply	24Vdc +/- 10%
Assorbimento Energy consumption	60-300 mA
Ingressi Inputs	8 PNP 24Vdc optoisolati 8 PNP 24Vdc optoisolated
Uscite Outputs	8 PNP 24Vdc
Porte seriali Serial ports	CAN bus, GSM Quad-band
Display Display	2 cifre 2 digits
Condizioni di funzionamento Operation conditions	0..+55 °C / 20..90% U.R. senza condensa 0..+55 °C / 20..90% R.U. without condensation
Montaggio Mounting	guida DIN - EN 50022 DIN rail - EN 50022
Dimensioni / Moduli DIN Dimensions / DIN modules	105x90x60 mm / 6
Grado di protezione IP rating	IP20

DIMENSIONI
DIMENSIONS



MODULO RIPETITORE FIBRA OTTICA

convertitore, ripetitore fibra ottica CAN-bus

- dimensioni 71x95x60 mm
- mezzo multimodale (62,5/125 o 50/125 μm), connettori ST – ST, distanza max 500 m
- soluzione per collegare grandi distanze o per isolare elettricamente il circuito di comando

OPTIC FIBER REPETING MODULE

converter, CAN-bus/optical fiber repeater

- dimensions 71x95x60 mm
- multimodal means (62,5/125 o 50/125 μm), LC – LC connectors, maximum distance equal to 500 mt
- solution for connecting long distances or electrically isolating the control circuit

3 M FIBRA OTTICA PER COLLEGARE RPCB10

bretella in fibra ottica da 3 m per collegare assieme due convertitori RPCB10

3 M OPTIC FIBER TO CONNECT RPCB10

3 mt optical fibre's connector to connect two RPCB10 converters

RPCB10



RPCB11



OPT4



TOUCH SCREEN 4,3"

interfaccia touch screen basata su microprocessore CORTEX A8 @1GHz

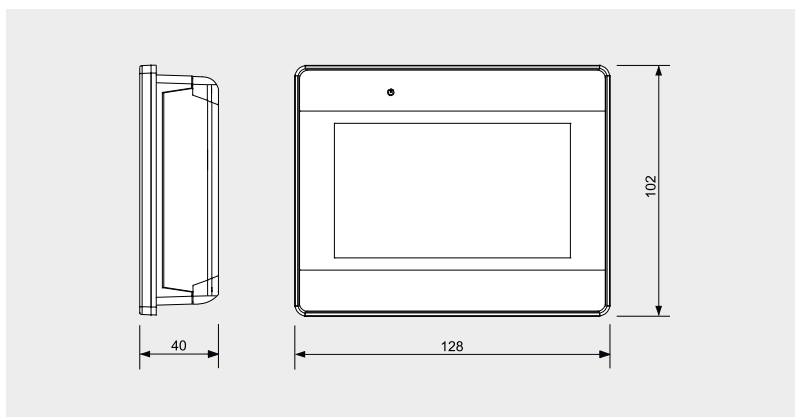
- touch screen resistivo, display LCD da 4.3 pollici, risoluzione 480x272
- memoria flash da 128MB
- 1 porta seriale RS485 isolata per comunicare con moduli logici TKC210 e TKC220
- 1 porta ethernet per collegare l'interfaccia alla rete locale
- comandabile attraverso App, da PC o smartphone o tablet
- montaggio ad incasso
- dimensioni 128x102x40 mm

TOUCH SCREEN 4,3"

touch screen interface, with CORTEX A8 @ 1GHz microprocessor

- *resistive touch screen with 4.3" LCD display, 480x272 resolution*
- *128MB flash memory*
- *1 RS485 insulated serial port to communicate with TKC210 and TKC220 logic modules*
- *1 ethernet port to connect to the local network*
- *manageable by app, PC, smartphone and tablet*
- *flush mounting*
- *dimensions 128x102x40 mm*

DIMENSIONI
DIMENSIONS



MODULO PER APPLICAZIONI LOGICHE

modulo per applicazioni logiche, invia e riceve messaggi su CAN-bus

- 1 porta seriale RS485 per comunicare con touch screen OPT4
- 20 ingressi digitali dei quali 4 fisici e 16 virtuali
- 24 uscite digitali delle quali 8 fisiche e 16 virtuali
- 8 sonde di temperatura virtuali

LOGIC APPLICATIONS MODULE

module for logical applications, sends and receives messages on CAN-bus

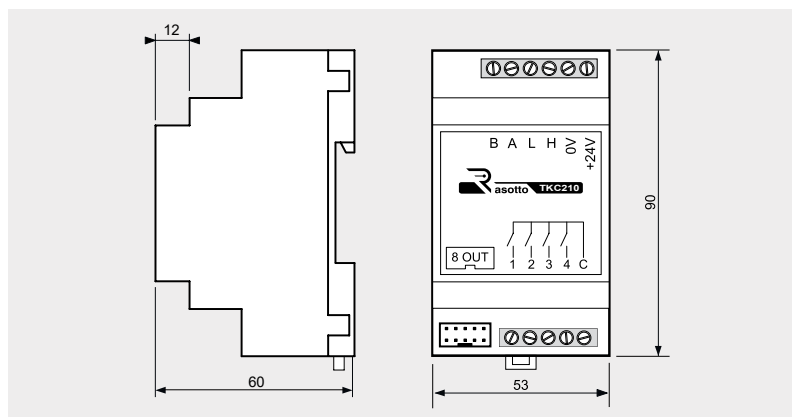
- 1 RS485 serial port to communicate with OPT4 touch screen
- 20 digital inputs of which 4 physical and 16 virtual
- 24 digital outputs of which 8 physical and 16 virtual
- 8 virtual temperature probes

TKC210



Alimentazione Power supply	24Vdc +/- 10%
Assorbimento Energy consumption	100 mA
Ingressi Inputs	4 PNP 24Vdc optoisolati, 16 digitali virtuali 4 PNP 24Vdc optoisolated, 16 digital virtual
Uscite Outputs	8 PNP 24Vdc, 16 digitali virtuali 8 PNP 24Vdc, 16 digital virtual
Porte seriali Serial ports	CAN bus, RS485
Display Display	-
Condizioni di funzionamento Operation conditions	0..+55 °C / 20..90% U.R. senza condensa 0..+55 °C / 20..90% R.U. without condensation
Montaggio Mounting	guida DIN - EN 50022 DIN rail - EN 50022
Dimensioni / Moduli DIN Dimensions / DIN modules	53x90x60 mm / 3
Grado di protezione IP rating	IP20

CARATTERISTICHE TECNICHE
TECHNICAL FEATURES



DIMENSIONI
DIMENSIONS

TKC220



MODULO PER APPLICAZIONI LOGICHE

modulo per applicazioni logiche, invia e riceve messaggi su CAN-bus

- 1 porta seriale RS485 per comunicare con touch screen OPT4
- 24 ingressi digitali dei quali 8 fisici e 16 virtuali
- 24 uscite digitali delle quali 8 fisiche e 16 virtuali
- 2 uscite analogiche 0-10Vdc o +/- 10Vdc
- 8 sonde di temperatura virtuali

LOGIC APPLICATIONS MODULE

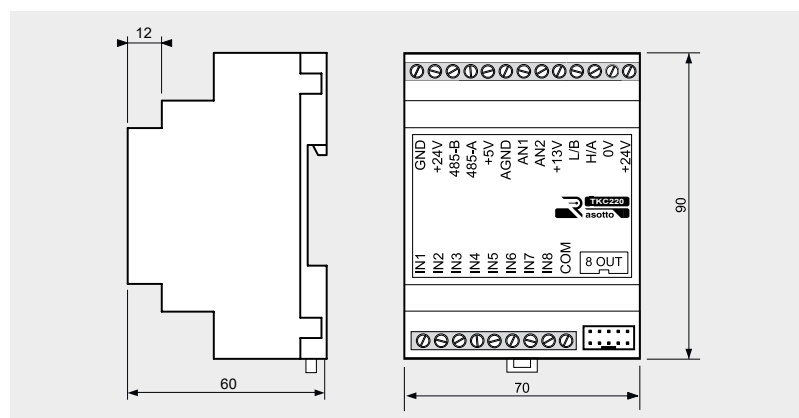
module for logical applications, sends and receives messages on CAN-bus

- 1 RS485 serial port to communicate with OPT4 touch screen
- 24 digital inputs of which 8 physical and 16 virtual
- 24 digital outputs of which 8 physical and 16 virtual
- 2 analog outputs 0-10Vdc or +/- 10Vdc
- 8 virtual temperature probes

CARATTERISTICHE TECNICHE
TECHNICAL FEATURES

Alimentazione Power supply	24Vdc +/- 10%
Assorbimento Energy consumption	100 mA
Ingressi Inputs	8 PNP 24Vdc optoisolati, 16 digitali virtuali 8 PNP 24Vdc optoisolated, 16 digital virtual
Uscite Outputs	8 PNP 24Vdc, 16 digitali virtuali, 2 x 0-10 o +/- 10Vdc 8 PNP 24Vdc, 16 digital virtual, 2 x 0-10 or +/- 10Vdc
Porte seriali Serial ports	CAN bus, RS485
Display Display	-
Condizioni di funzionamento Operation conditions	0..+55 °C / 20..90% U.R. senza condensa 0..+55 °C / 20..90% R.U. without condensation
Montaggio Mounting	guida DIN - EN 50022 DIN rail - EN 50022
Dimensioni / Moduli DIN Dimensions / DIN modules	70x90x60 mm / 4
Grado di protezione IP rating	IP20

DIMENSIONI
DIMENSIONS



MODULO USCITE PASSIVO

- 2 uscite a relè con contatti in scambio NA e NC 230Vac 16A in AC1

PASSIVE OUTPUTS MODULE

- 2 relay outputs with NO and NC switch contacts 230Vac 16A, AC1

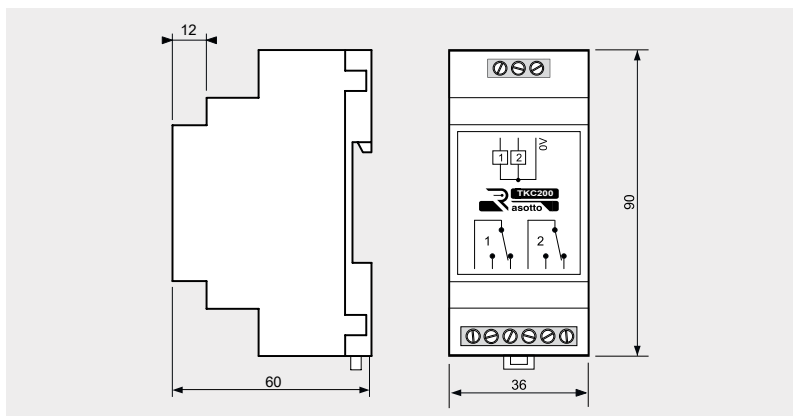
TKC200



CARATTERISTICHE TECNICHE
TECHNICAL FEATURES

Alimentazione Power supply	24Vdc +/- 10%
Assorbimento Energy consumption	60 mA
Ingressi Inputs	-
Uscite Outputs	2 relè NA/NC 230Vac 16A in AC1 2 NO/NC relays 230Vac 16A AC1
Porte seriali Serial ports	-
Display Display	-
Condizioni di funzionamento Operation conditions	0..+55 °C / 20..90% U.R. senza condensa 0..+55 °C / 20..90% R.U. without condensation
Montaggio Mounting	guida DIN - EN 50022 DIN rail - EN 50022
Dimensioni / Moduli DIN Dimensions / DIN modules	36x90x60 mm / 2
Grado di protezione IP rating	IP20

DIMENSIONI
DIMENSIONS



UPS5



MODULO ALIMENTATORE CON CARICABATTERIE

- alimentazione monofase 115-277Vac, uscita 24Vdc; 5 A, uscita per carica batterie 24Vdc; 5 A
- adatto per batterie: al piombo aperte, sigillate, in gel e Ni-Cd
- diagnostica automatica dello stato delle batterie, curva di carica IUoUO, funzione test tempo di vita delle batterie
- tecnologia switching, tensione uscita 22-28.8Vdc, tre modalità di carica: veloce, lento e ripristino
- protezione contro corto circuito ed inversione polarità
- allarme (contatto libero) per segnalare batteria scarica o danneggiata
- allarme (contatto libero) per mancanza linea o back up

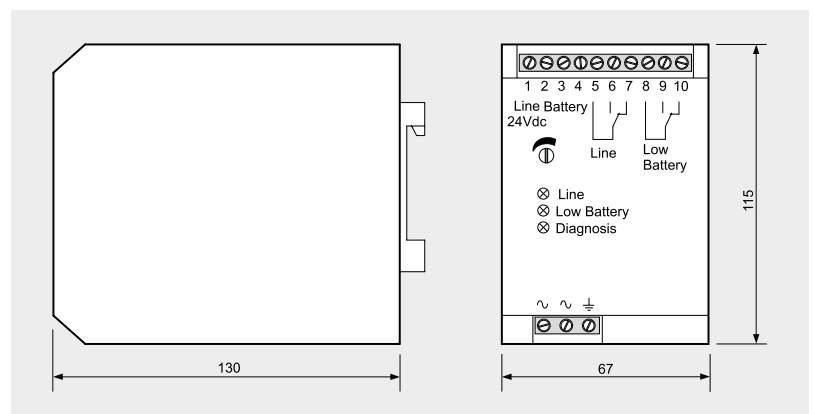
POWER SUPPLY WITH BATTERY CHARGER

- *input: single-phase 115-277Vac, output load: power supply 24Vdc; 5 A, output battery charging 24Vdc; 5 A*
- *suited for battery: open lead, sealed, gel and Ni-Cd*
- *automatic diagnostic of battery status, charging curve IUoUO, constant voltage and constant current battery life test function*
- *switching technology, output voltage 22-28.8Vdc, three charging levels: boost, trickle and recovery*
- *protected against short circuit and inverted polarity*
- *signal output (free contact) for discharged or damaged battery*
- *signal output (free contact) for mains or back-up*

CARATTERISTICHE TECNICHE
TECHNICAL FEATURES

Alimentazione <i>Power supply</i>	115-230Vac
Assorbimento <i>Energy consumption</i>	60 mA
Uscita <i>Output</i>	24Vdc 5A
Uscite <i>Outputs</i>	1 relè NA/NC stato rete, 1 relè NA/NC stato batteria <i>1 NO/NC network state relay, 1 NO/NC battery state relay</i>
Condizioni di funzionamento <i>Operation conditions</i>	0..+55 °C / 20..90% U.R. senza condensa <i>0..+55 °C / 20..90% R.U. without condensation</i>
Montaggio <i>Mounting</i>	guida DIN - EN 50022 <i>DIN rail - EN 50022</i>
Dimensioni / Moduli DIN <i>Dimensions / DIN modules</i>	67x115x130 mm
Grado di protezione <i>IP rating</i>	IP20

DIMENSIONI
DIMENSIONS



MODULO ALIMENTATORE SWITCHING

alimentatore 120-230Vac, 47-63Hz, 24Vdc 3A

- protezione da cortocircuito, sovraccarico, sovratemperatura e sovratensioni in ingresso
- isolamento classe 2, non richiede collegamento a terra

SWITCHING POWER SUPPLY

120-230Vac, 47-63Hz / 24Vdc 3A switching power supply

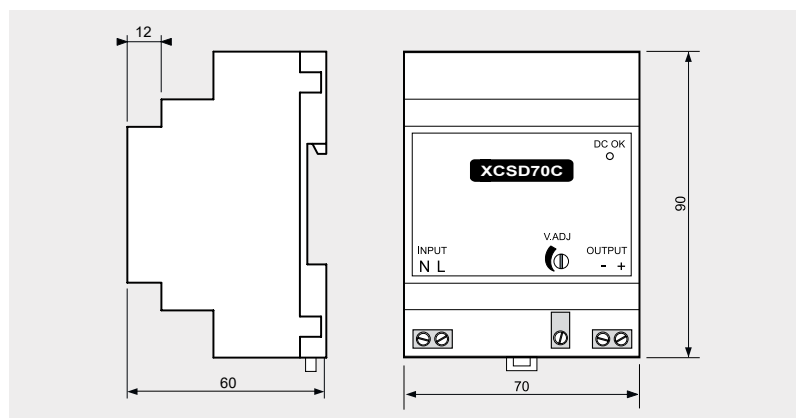
- short-circuit, overload, over-temperature and over-voltage input protection
- class 2 isolation, does not require earth connection

XCS70C



Alimentazione Power supply	120-230Vac
Assorbimento Energy consumption	40 mA
Tensione uscita Output voltage	24Vdc
Corrente max erogata Max supplied current	3A
Ingressi Inputs	-
Uscite Outputs	-
Porte seriali Serial ports	-
Display Display	-
Condizioni di funzionamento Operation conditions	0..+55 °C / 20..90% U.R. senza condensa 0..+55 °C / 20..90% R.U. without condensation
Montaggio Mounting	guida DIN - EN 50022 DIN rail - EN 50022
Dimensioni / Moduli DIN Dimensions / DIN modules	70x90x60 mm / 4
Grado di protezione IP rating	IP20

CARATTERISTICHE TECNICHE
TECHNICAL FEATURES



DIMENSIONI
DIMENSIONS

ASW1



MODULO ALIMENTATORE SWITCHING

alimentatore 24Vac-dc / 24-12-5Vdc 1 A

- protezione sovraccarico
- protezione corto circuito

SWITCHING POWER SUPPLY

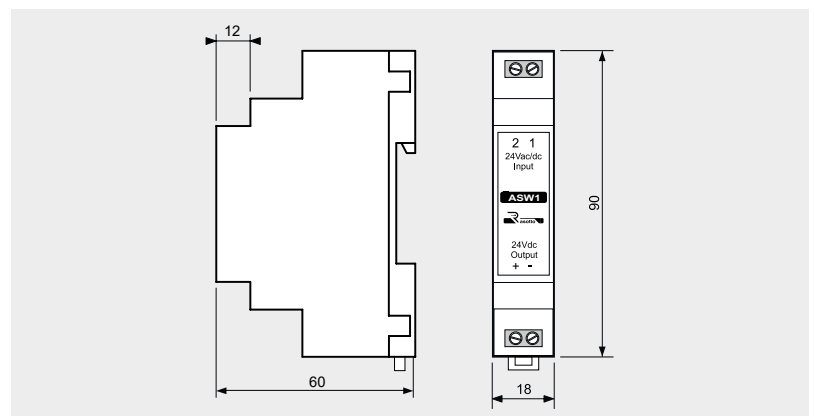
24Vac-dc / 24-12-5Vdc 1 A switching power supply

- overload protection
- short circuit protection

CARATTERISTICHE TECNICHE
TECHNICAL FEATURES

Alimentazione <i>Power supply</i>	13-26Vac
Assorbimento <i>Energy consumption</i>	-
Tensione uscita <i>Output voltage</i>	12-24Vdc
Corrente max erogata <i>Max supplied current</i>	1A
Ingressi <i>Inputs</i>	-
Uscite <i>Outputs</i>	-
Porte seriali <i>Serial ports</i>	-
Display <i>Display</i>	-
Condizioni di funzionamento <i>Operation conditions</i>	0..+55 °C / 20..90% U.R. senza condensa 0..+55 °C / 20..90% R.U. without condensation
Montaggio <i>Mounting</i>	guida DIN - EN 50022 DIN rail - EN 50022
Dimensioni / Moduli DIN <i>Dimensions / DIN modules</i>	18x90x60 mm / 1
Grado di protezione <i>IP rating</i>	IP20

DIMENSIONI
DIMENSIONS



MODULO ALIMENTATORE SWITCHING

alimentatore 24Vac-dc con uscita 5 o 12 o 24Vdc 3A

- protezione sovraccarico
- protezione corto circuito

SWITCHING POWER SUPPLY

24Vac-dc / 5 or 12 or 24Vdc output 3A

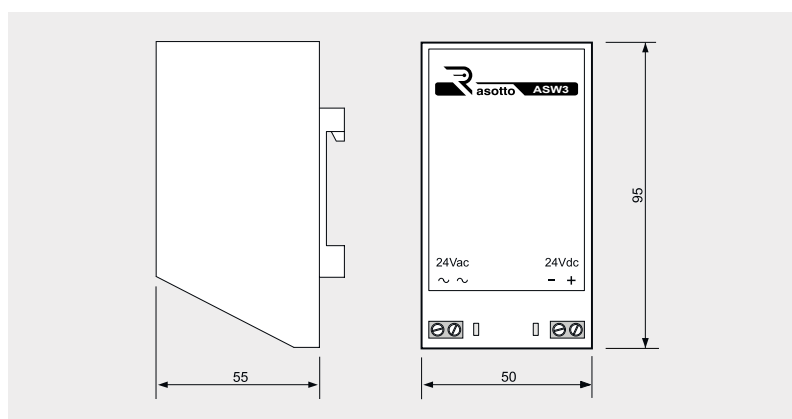
- overload protection
- short circuit protection

ASW3



Alimentazione Power supply	24Vac/Vdc
Assorbimento Energy consumption	-
Tensione uscita Output voltage	5-12-24Vdc
Corrente max erogata Max supplied current	3A
Ingressi Inputs	-
Uscite Outputs	-
Porte seriali Serial ports	-
Display Display	-
Condizioni di funzionamento Operation conditions	0..+55 °C / 20..90% U.R. senza condensa 0..+55 °C / 20..90% R.U. without condensation
Montaggio Mounting	guida DIN - EN 50022 DIN rail - EN 50022
Dimensioni / Moduli DIN Dimensions / DIN modules	50x95x55 mm
Grado di protezione IP rating	IP20

CARATTERISTICHE TECNICHE
TECHNICAL FEATURES



DIMENSIONI
DIMENSIONS

TRS200 - TRS300



TRASFORMATORI DI ISOLAMENTO 1:1 DA 200 E 300 VA

trasformatore di isolamento 230Vac 1:1 200/300 VA

- da montare fra la linea di alimentazione e l'impianto

ELECTRICAL INSULATION TRANSFORMERS 1:1 200 AND 300 VA

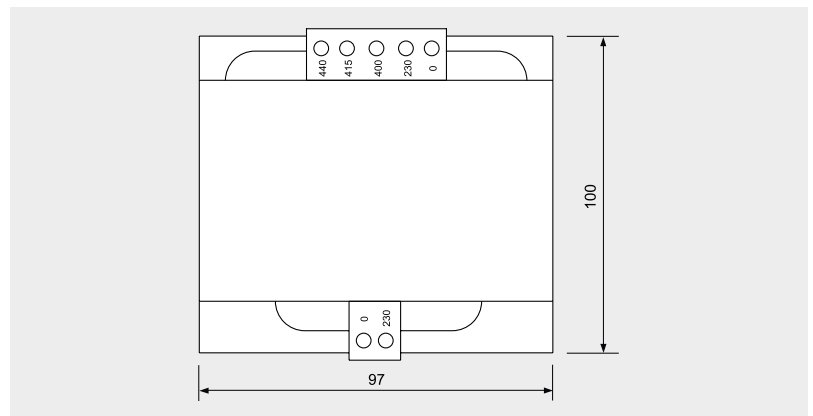
230Vac 1:1 200/300 VA insulation transformer

- to be mounted between main supply and the plant

CARATTERISTICHE TECNICHE
TECHNICAL FEATURES

Tensione alimentazione Power supply voltage	230Vac +/- 10%
Tensione uscita Output voltage	230Vac
Potenza max erogata Max output power	200-300 VA
Dimensioni / Moduli DIN Dimensions / DIN modules	97x100x93 mm

DIMENSIONI
DIMENSIONS



INDICATORE LED

led alta efficienza per segnalazione stato oggetti in abbinata a moduli TKC13, TKC15, TKC16

- montaggio all'interno dei pulsanti luminosi
- dimensioni 5 mm di diametro

LED INDICATOR

high efficiency LED for objects state signaling in combination with TKC13, TKC15 and TKC16 modules

- mount inside of the luminous buttons
- dimensions 5 mm diameter

TKC10



BATTERIE AL GEL 12V (7-12-18-26) Ah

batterie sigillate acide al piombo a ricombinazione

- tempo di vita molto lungo
- assicurano in media 250/300 cicli con scarica totale dell'energia accumulata, con il limite del 30% di scarica si raggiungono i 1000 cicli di lavoro

12V (7-12-18-26) Ah GEL BATTERY

recombination-hermetic lead-acid battery

- long life battery
- battery makes ca. 200/300 cycles at 100% depth of discharge, while at 30% of its capacity reaches 1000 cycles

BTG7 - BTG12
BTG18 - BTG26



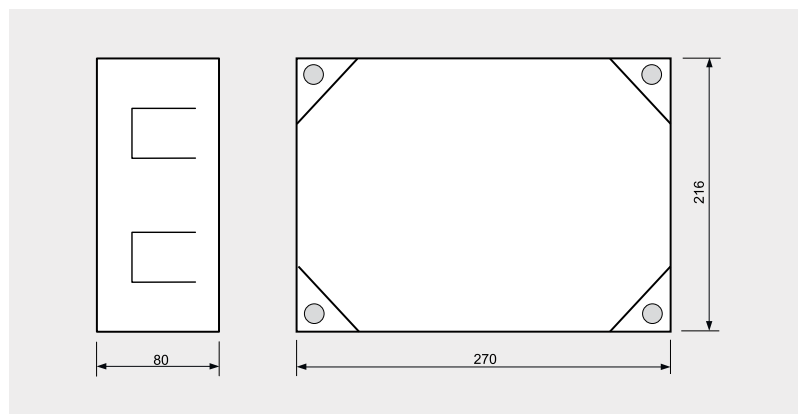
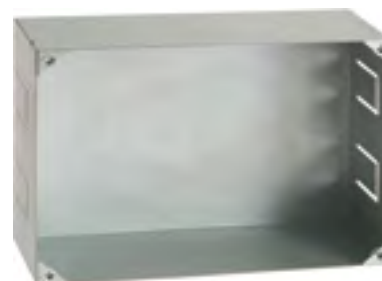
CASSETTA DA INCASSO PER OPT10

scatola da incasso in lamiera zincata per installazione a muro di OPT10

WALL BOX FOR OPT10

zinc-coated steel boxes to install the OPT10 touch screen on the wall

SOPT10



DIMENSIONI
DIMENSIONS

RAS-TKCKS

CHIAVE DI ATTIVAZIONE PER PACCHETTO SMALL

attiva le funzioni base: gestione oggetti luce, dimmer, diretto, temporizzato, ritardo eccitazione, tapparelle, esterno, fascia oraria, riscaldamento, climatizzazione, estate/inverno, umidità, luce crepuscolare, comandi di gruppo, controlli globali

ACTIVATING KEY FOR THE SMALL VERSION

available functions are: light management, light dimming, timers, time slots, heating plant management, air condition plant management, humidity management, twilight sensor management, blind management, group commands (scenario), different controls

RAS-TKCKF

CHIAVE DI ATTIVAZIONE PER PACCHETTO FULL

comprende tutte le funzioni del pacchetto SMALL ed inoltre attiva tutte le potenzialità del controllore, fra le quali: irrigazione, controllo carichi, antifurto, zona antifurto, audio, GSM, controllo luci con sensore di luminosità, videosorveglianza

ACTIVATING KEY FOR THE FULL VERSION

includes all the SMALL version functions and also activates all the controller's potentialities, including: irrigation, load control, antitheft, antitheft zone, audio, GSM, light control with brightness sensor, video surveillance

RAS-TKCKI

UPGRADE DA PACCHETTO SMALL A PACCHETTO FULL

UPDATE FROM SMALL TO FULL VERSION

RAS-TKCF

GESTIONE IMPIANTO FOTOVOLTAICO E CONTABILIZZAZIONE ENERGIA

PHOTOVOLTAIC ENERGY MANAGEMENT AND ACCOUNTING



sono marchi di





DSSTech srl

P.IVA / C.F. / N.Reg. Imprese IT04118980244

COD. REA VI 135180

Cert. UNI EN ISO 9001:2008 N.3143/2



via dell'Artigianato 3
36034 Malo (VI)



+39 0445 637541



www.dsstechautomation.com
www.rasottodomos.com
info@dsstech.it